



REGLEMENT DU SERVICE PUBLIC D'ASSAINISSEMENT COLLECTIF

SOMMAIRE

Préambule

❖ Partie 1 : Dispositions communes à tout type d'effluent	6
Chapitre 1 : Généralités	6
Article 1 : Objet du règlement.....	6
Article 2 : Autres prescriptions.....	6
Article 3 : Système d'assainissement.....	6
Article 4 : Nature des eaux susceptibles d'être déversées.....	6
Article 5 : Déversements interdits.....	7
5.1 Déversements interdits dans l'ensemble des réseaux publics de collecte.....	7
5.2 Déversements interdits dans le réseau public de collecte d'eaux usées.....	7
Chapitre 2 : Raccordement aux réseaux publics de collecte	8
Article 6 : Définition du raccordement.....	8
Article 7 : Modalités d'établissement de la partie publique du raccordement au réseau public de collecte.....	8
7.1 Demande de raccordement.....	8
7.1.1 Déversement d'eaux usées domestiques.....	8
7.1.2 Déversement d'eaux usées assimilées domestiques.....	8
7.1.3 Déversement d'eaux usées autres que domestiques.....	8
7.2 Réalisation des travaux de raccordement.....	8
Article 8 : Nombre de raccordements par immeuble.....	9
Article 9 : Dispositifs de protection contre le reflux.....	9
Article 10 : Surveillance, entretien, réparation et renouvellement des raccordements.....	9
Article 11 : Conditions de suppression ou de modification des raccordements.....	9
Article 12 : Raccordements non autorisés.....	9
Chapitre 3 : Installations privées	10
Article 13 : Dispositions générales sur les installations sanitaires intérieures.....	10
Article 14 : Suppression des anciennes installations, fosses et cabinets d'aisance.....	10
Article 15 : Indépendance des réseaux intérieurs d'eaux potables et d'eaux usées.....	10
Article 16 : Canalisation parallèle à la façade sous voie publique.....	10
Article 17 : Étanchéité des installations et protection contre le reflux des eaux.....	10
Article 18 : Siphons.....	10
Article 19 : Toilettes.....	10
Article 20 : Colonnes de chute d'eaux usées.....	10
Article 21 : Broyeurs d'éviers et produits ménagers.....	11
Article 22 : Descentes des gouttières.....	11
Article 23 : Entretien, réparation et renouvellement des installations.....	11
Article 24 : Installation de prétraitement avant raccordement.....	11
24.1 Obligation d'entretien des installations de prétraitement.....	11
24.2 Prescriptions spécifiques aux séparateurs à graisse.....	11
24.3 Prescriptions spécifiques aux séparateurs à hydrocarbures.....	11
Chapitre 4 : Redevance assainissement	11
Article 25 : Principe.....	11
Article 26 : Assujettissement.....	11
Article 27 : Tarification de l'assainissement.....	11
Article 28 : Cas des fuites d'eau après compteur.....	12
Chapitre 5 : Participation pour le Financement de l'Assainissement Collectif (PFAC)	12
Article 29 : Principe.....	12
Article 30 : Modalités d'application.....	12
Chapitre 6 : Prestations facultatives	13
Article 31 : Champ d'application et facturation.....	13

Chapitre 7 : Contrôle de conformité	13
Article 32 : Principe.....	13
Article 33: Contrôle des installations sanitaires intérieures.....	13
Article 34 : Contrôle des installations d'évacuation des eaux usées et des eaux pluviales.....	13
Article 35: Contrôle des effluents.....	13
Article 36: Contrôle des opérations d'aménagement ou des lotissements.....	13
36.1 Modalités d'instruction des dossiers.....	13
36.2 Constitution des dossiers.....	14
36.3 Prescriptions techniques générales.....	14
36.4 Vérification des travaux.....	14
Article 37: Intégration dans le domaine public.....	14
❖ Partie 2 : Dispositions particulières	15
Chapitre 8 : Eaux usées domestiques	15
Article 38 : Définition.....	15
Article 39 : Conditions générales d'admissibilité des eaux usées domestiques.....	15
Article 40 : Obligation de raccordement.....	15
40.1 Sanction pour défaut de raccordement.....	15
40.2 Exonération de l'obligation de raccordement.....	15
40.3 Prolongation du délai de raccordement.....	16
Chapitre 9 : Eaux pluviales	16
Article 41 : Définition.....	16
Article 42 : Principe de gestion.....	16
Article 43 : Modalités d'application.....	17
43.1 Cas des extensions de constructions existantes sur une parcelle.....	17
43.2 Procédés techniques.....	17
43.3 Traitement des eaux de pluie.....	17
43.4 Cas particulier des eaux de piscine familiale.....	17
Chapitre 10 : Eaux usées assimilées domestiques	18
Article 44 : Définition.....	18
Article 45 : Conditions d'admission des effluents assimilés domestiques.....	18
45.1 Principe.....	18
45.2 Prescriptions techniques applicables aux effluents assimilés domestiques.....	18
Article 46 : Détermination de la redevance et de la participation pour le financement de l'assainissement collectif « assimilés domestiques » (PFAC « assimilés domestiques »).....	19
Chapitre 11 : Eaux usées autres que domestiques	19
Article 47: Définition.....	19
Article 48: Conditions d'admission des effluents autres que domestiques.....	19
Article 49 : Les autorisations de rejet autre que domestique.....	20
Article 50 : Autorisation des rejets de même qualité que les eaux usées domestiques.....	20
Article 51 : Arrêté d'autorisation des rejets de nature autres que domestiques.....	20
51.1 Contenu de l'arrêté d'autorisation.....	20
51.2 Durée de l'autorisation.....	20
51.3 Réalisation du raccordement.....	20
Article 52 : Convention de déversement.....	20
Article 53 : Cas particulier des rejets temporaires d'eaux de rabattement de nappe phréatique.....	21
Article 54 : Cas particulier des autres rejets d'eaux claires.....	21
54.1 Principe.....	21
54.2 Les rejets de pompage d'eaux claires.....	21
Article 55 : Caractéristiques techniques des raccordements des effluents autres que domestiques.....	21
Article 56 : Installations de prétraitement et/ou détoxification.....	22
Article 57 : Prélèvement et contrôles des effluents autres que domestiques.....	22
Article 58 : Détermination de la redevance.....	22
Article 59 : Participations financières.....	23
59.1 Participation financière spéciale.....	23
59.2 Redevance assainissement.....	23

❖ Partie 3 : Manquements au règlement et dispositions d'application	24
Chapitre 12 : Manquements au règlement	24
Article 60 : Infractions et poursuites.....	24
Article 61 : Voie de recours des usagers.....	24
Article 62 : Mesures de sauvegarde.....	24
62.1 Réparations des dommages.....	24
62.2 Sanctions financières.....	24
Chapitre 13 : Dispositions d'application	25
Article 63 : Date d'application.....	25
Article 64 : Modification du règlement.....	25
Article 65 : Clauses d'exécution.....	25

Pièces annexes :

Annexe 1 : Demande de raccordement aux réseaux publics de collecte

Annexe 2 : Demande de raccordement aux réseaux public de collecte (activités industrielles)

Annexe 3 : Demande de raccordement aux réseaux publics de collecte (« assimilés domestiques »)

Annexe 4 : Schémas de raccordement aux réseaux (3 pages)

Préambule

Grenoble Alpes Métropole, ci-après dénommée la Métro, est chargée du service public d'assainissement collectif et de la collecte des eaux pluviales. Une régie dotée de la seule autonomie financière a été créée par délibération du 22 décembre 2000 pour gérer ce service. Le service public d'assainissement collectif est désigné ci-après par la Régie Assainissement.

La Régie Assainissement a pour mission d'assurer la collecte, le transit et le traitement des eaux résiduaires urbaines sur son territoire, depuis le point de raccordement des usagers jusqu'au milieu naturel après traitement aux stations d'épuration.

Attention : Le présent règlement ne traite pas du service public d'assainissement non collectif .

Par « assainissement non-collectif », on désigne tout système d'assainissement effectuant sur la parcelle la collecte, le pré traitement, l'épuration, l'infiltration ou le rejet des eaux usées domestiques des immeubles non raccordés au réseau public d'assainissement.

Les dispositions relatives aux installations d'assainissement non collectif sont décrites dans le règlement intercommunal d'assainissement non collectif.

➤ Partie 1 : Dispositions communes à tout type d'effluent

Chapitre 1 : Généralités

Article 1 : Objet du règlement

Le présent règlement définit les conditions et modalités auxquelles est soumis le déversement des eaux usées et pluviales dans les réseaux publics de collecte de la Métro, afin que soient assurées la sécurité, l'hygiène et la salubrité publiques ainsi que la protection de l'environnement. Il règle les relations entre les usagers (propriétaires ou occupants) et la Régie Assainissement de la Métro.

Article 2 : Autres prescriptions

Les prescriptions du présent règlement ne font pas obstacle au respect de l'ensemble de la réglementation en vigueur, notamment le Code de la santé publique, le Code de l'environnement, le Code général des collectivités territoriales, le Règlement sanitaire départemental.

Article 3 : Système d'assainissement

Les réseaux publics de collecte sont classés en deux systèmes principaux.

Réseau en système séparatif :

Ce système se compose :

- soit de deux conduites parallèles :

- une première conduite qui reçoit exclusivement les eaux usées domestiques, pour les acheminer vers des équipements d'épuration. Le raccordement des eaux usées domestiques est rendu obligatoire par l'article L1331-1 du Code de la santé publique.
- une deuxième conduite qui reçoit exclusivement les eaux pluviales, pour les rejeter directement dans le milieu naturel. Le raccordement des eaux pluviales est facultatif et soumis à des conditions strictes fixées dans le présent règlement.

- soit d'une seule conduite qui reçoit exclusivement soit les eaux usées, soit les eaux pluviales.

Réseau en système unitaire :

Ce système se compose d'une seule conduite destinée à recueillir l'ensemble des eaux usées domestiques ainsi que tout ou partie des eaux pluviales .

Quelque soit le système d'assainissement retenu, le propriétaire doit procéder à la séparation des eaux usées et pluviales jusqu'en limite de propriété.

Article 4 : Nature des eaux susceptibles d'être déversées

Les catégories d'eaux admises au déversement dans le système d'assainissement sont :

- les eaux usées domestiques telles que définies au chapitre 8,
- les eaux pluviales telles que définies au chapitre 9,
- les eaux usées assimilées domestiques (rejets bénéficiant d'un droit au raccordement) telles que définies au chapitre 10,
- les eaux usées autres que domestiques (rejets autorisés issus des activités professionnelles) telles que définies au chapitre 11.

Article 5 : Déversements interdits

5.1 Déversements interdits dans l'ensemble des réseaux publics de collecte

Conformément à la réglementation, il est interdit, d'une manière générale et quelle que soit la nature du réseau d'assainissement, de déverser dans les systèmes de collecte :

- les effluents des fosses septiques, toutes eaux ou appareils équivalents fixes ou mobiles ;
- des liquides ou matières provenant des opérations d'entretien de ces dernières ;
- des déchets ménagers y compris après broyage dans une installation individuelle, collective ou industrielle ;
- tout effluent réservé à l'amendement agricole (lisier, purin,...) ;
- des hydrocarbures (essence, fioul, huile,...), dérivés chlorés et solvants organiques ;
- des produits toxiques et notamment des liquides corrosifs (acides, cyanures, sulfures,...) ;
- les peintures et restes de désherbants utilisés pour le jardinage ;
- des produits radioactifs et des radioéléments ;
- tout déversement qui, par sa quantité ou sa température, soit susceptible de porter l'eau des réseaux publics de collecte à une température supérieure à 30°C ;
- tout déversement dont le pH est inférieur à 5,5 ou supérieur à 8,5 ;
- des graisses, sang ou poils en quantités telles que ces matières puissent provoquer des obstructions dans les branchements ou les collecteurs, des produits susceptibles d'encrassement (boues, sables, gravats, cendres, cellulose, colles, goudrons,...) ;
- tout déversement susceptible de modifier la couleur du milieu récepteur ;
- d'une manière générale, directement ou par l'intermédiaire de canalisations d'immeubles, toute matière solide (lingette, coton tige...), liquide ou gazeuse susceptible d'être la cause, soit d'un danger pour le personnel d'exploitation ou pour les habitants des immeubles raccordés au système de collecte, soit d'une dégradation des ouvrages d'assainissement de collecte et de traitement, soit d'une gêne dans leur fonctionnement, en particulier vis à vis des conditions de bon écoulement.

Les effluents ne doivent pas contenir :

- des produits susceptibles de dégager, directement ou indirectement après mélange avec d'autres effluents, des gaz ou vapeurs toxiques ou inflammables ;
- des substances classées dangereuses et dangereuses prioritaires suivant la définition de la réglementation ;
- des matières inhibitrices ;
- des composés cycliques hydroxylés et leurs dérivés halogénés ;
- des substances nuisant au bon fonctionnement du système de traitement, notamment les matières susceptibles d'entraîner la destruction de la vie bactérienne des usines d'épuration, et nuisant à la dévolution finale des boues produites susceptibles d'être valorisées en agriculture ;
- des substances susceptibles d'entraîner la destruction de la vie aquatique sous toutes ses formes à l'aval des points de déversements des collecteurs publics dans le milieu naturel ;
- des rejets autres que domestiques non autorisés.

5.2 Déversements interdits dans le réseau public de collecte d'eaux usées

Aux interdictions de déversements visés à l'article 5.1, s'ajoute notamment l'interdiction de rejeter dans le réseau d'eaux usées :

- les eaux de sources ou les eaux souterraines y compris lorsqu'elles ont été utilisées dans des installations de traitement thermique ou des installations de climatisation (pompe à chaleur par exemple) ;
- les eaux de vidange des piscines à usage privatif et des bassins de natation.

Par ailleurs, le chapitre 11 du présent règlement précise les caractéristiques des eaux usées autres que domestiques admissibles dans les réseaux d'assainissement publics.

Chapitre 2 : Raccordement aux réseaux publics de collecte

Article 6 : Définition du raccordement

Le raccordement comprend depuis la canalisation publique :

Une partie publique :

- un dispositif étanche permettant le raccordement au réseau public principal ;
- une canalisation de branchement située sous la voie publique ;
- un ouvrage dit « boîte de branchement » ou « regard de façade » placé en limite de propriété, sur le domaine public, pour le contrôle et l'entretien du branchement. Ce regard, muni d'un tampon articulé étanche classe de résistance 250 kN minimum, doit être visible et accessible.
A titre exceptionnel, par dérogation, en cas d'impossibilité technique, la boîte de branchement pourra être située en domaine privé avec l'accord de la Régie Assainissement de la Métro, à la limite du domaine public. L'utilisateur devra assurer en permanence l'accessibilité à la Régie Assainissement de la Métro.
La boîte de branchement située en domaine public, constitue la limite amont du réseau public.
En cas d'absence de boîte de branchement en limite de domaine public/privé, l'installation est considérée comme non conforme et sa mise en conformité demeure à la charge du propriétaire.

Une partie privée :

- un dispositif permettant le raccordement du (ou des) bâtiment(s) à la boîte de branchement .

Article 7 : Modalités d'établissement de la partie publique du raccordement au réseau public de collecte

7.1 Demande de raccordement

7.1.1 Déversement d'eaux usées domestiques

Quelqu'en soit l'usage, tout raccordement doit faire l'objet d'une demande de raccordement accompagnée du plan de projet adressée à la Régie Assainissement de la Métro. Cette demande, formulée selon le modèle annexé (annexes 1 à 4), doit être signée par le propriétaire ou son mandataire, et entraîne l'acceptation des dispositions du présent règlement. Elle est établie en deux exemplaires dont l'un est conservé par la Régie Assainissement de la Métro et l'autre est remis au propriétaire, ce qui vaut autorisation de mise en service du branchement.

L'utilisateur s'engage à signaler à la Régie Assainissement de la Métro toute modification de la nature d'activité pratiquée dans le bâtiment raccordé : cette modification peut nécessiter qu'une nouvelle demande de raccordement soit effectuée auprès de la Régie Assainissement.

7.1.2 Déversement d'eaux usées assimilées domestiques

Selon l'article L1331-7-1 du Code de la santé publique, le propriétaire d'un immeuble ou d'un établissement dont les eaux usées résultent d'utilisations de l'eau assimilables à un usage domestique, en application de l'article L.213-10-2 du code de l'environnement a droit, à sa demande, au raccordement au réseau public de collecte dans la limite des capacités de transport et d'épuration des installations existantes ou en cours de réalisation (cf. chapitre 10).

7.1.3 Déversement d'eaux usées autres que domestiques

Selon l'article L1331-10 du Code de la santé publique, tout déversement d'eaux usées autres que domestiques dans le réseau public de collecte doit être préalablement autorisé par la Métro (Cf. chapitre 11).

7.2 Réalisation des travaux de raccordement

Pour les immeubles édifiés postérieurement à la mise en service du réseau public de collecte, la Métro peut se charger, à la demande du propriétaire, de l'exécution de la partie publique des raccordements visés ci-dessus.

À la demande du propriétaire, la Régie Assainissement de la Métro établit un devis correspondant au montant prévisionnel des travaux de raccordement. L'acceptation du devis par le propriétaire conditionne la réalisation des travaux par la Régie Assainissement de la Métro.

Le raccordement effectué par toute autre entreprise mandatée par le propriétaire doit être réalisé conformément aux prescriptions générales assainissement de la Métro, notamment :

- l'implantation des réseaux et ouvrages d'assainissement devra se faire sous la voie publique,
- tous les regards de visite seront accessibles par des camions hydrocureurs pour l'entretien et le nettoyage du réseau,
- les canalisations de branchement auront un diamètre intérieur de 160 mm minimum et seront conformes aux normes en vigueur,
- la pente devra garantir un auto curage sans vitesse excessive et sera au minimum de 5 mm/m, sauf dérogation expresse accordée par la Régie Assainissement,
- la couverture de la conduite devra répondre aux conditions de pose du fournisseur, y compris durant la phase travaux,
- tout raccordement sur un réseau existant se fera impérativement par carottage avec une jonction étanche. Les raccordements à l'aide de marteau piqueur, brise roche ou tronçonneuse sont formellement proscrits.

L'ensemble de ces prescriptions techniques est précisé dans le cahier des prescriptions générales assainissement de la Métro et dans le document des prescriptions spécifiques à la demande de raccordement adoptés par délibération du conseil de communauté. Ces documents regroupent toutes les dispositions retenues par la Métro pour les travaux impactant ses propres réseaux et garantissent ainsi leur homogénéité. Il sont mis à disposition sur demande auprès de la Régie Assainissement de la Métro.

Si le propriétaire de la construction à raccorder demande des modifications aux dispositions proposées par la Régie Assainissement, celle-ci peut lui donner son accord sous réserve que ces modifications soient compatibles avec les conditions d'exploitation et d'entretien du raccordement et après examen des conditions financières.

Les parties publiques de ces raccordements sont incorporées au réseau public, propriété de la Métro dont la Régie Assainissement de la Métro assure l'entretien et contrôle la conformité (cf article 10).

Spécificités pour les extensions de réseau :

Conformément à l'article L.1331-2 du Code de la santé publique et aux dispositions arrêtées par délibération du conseil de communauté, lors de la construction d'un réseau public de collecte, la Régie Assainissement de la Métro peut exécuter de façon simultanée à la construction de ce nouveau réseau, les raccordements des propriétés concernées pour la partie sous la voie publique, sous réserve de l'acceptation du devis par le propriétaire concerné.

Suivant les modalités prévues par délibération du conseil de communauté, la Métro :

- se fait rembourser par les propriétaires intéressés, les dépenses entraînées par ces travaux de raccordement,
- peut à la demande du propriétaire, procéder gratuitement à la vidange des fosses septiques des propriétaires réalisant dans un délai de trois mois après mise en service du nouveau réseau public de collecte, le raccordement intérieur de leurs installations au réseau public et la suppression de la fosse devenue inutile.

Article 8 : Nombre de raccordements par immeuble

Tout immeuble bâti ayant un accès direct ou indirect au domaine public ne peut être pourvu que d'un seul raccordement au réseau public d'assainissement. Des dérogations peuvent être accordées, après demande de l'utilisateur, à l'appréciation technique de la Régie Assainissement de la Métro. La pose des canalisations sous domaine public parallèlement à la façade est interdite (cf article 16).

Raccordement indirect

Le raccordement au réseau public d'assainissement est dit indirect lorsque la canalisation privée du raccordement emprunte une ou plusieurs autres(s) propriété(s) privée(s) avant son raccordement.

Si le raccordement direct de la propriété privée au réseau public est impossible, il est exigé qu'il soit procédé à un raccordement indirect, ce qui nécessite pour le propriétaire de signer une convention de servitude avec le(s) propriétaire(s) du terrain par lequel passera la canalisation privée de raccordement.

En tout état de cause, la partie du raccordement sous domaine public doit être effectuée conformément au cahier des prescriptions générales assainissement de la Régie Assainissement de la Métro.

Article 9 : Dispositifs de protection contre le reflux

La période de retour d'insuffisance d'un réseau correspond à la fréquence admissible de retour des événements pluviaux pour lesquels la protection contre les risques d'inondation n'est pas assurée par le réseau. Il appartient au propriétaire de l'immeuble de se prémunir des conséquences de l'apparition de précipitations de fréquence supérieure, conformément aux dispositions de l'article 17 du présent règlement.

Article 10 : Surveillance, entretien, réparation et renouvellement des raccordements

Partie publique du raccordement

La surveillance, l'entretien, la réparation et le renouvellement de tout ou partie des raccordements concernant la partie publique sont à la charge de la Régie Assainissement de la Métro. Toutefois, dans le cas où il est reconnu que les dommages, y compris ceux causés aux tiers, sont dus à un rejet irrégulier d'un usager, le paiement des interventions de la Régie Assainissement de la Métro pour entretien ou réparation sont à la charge du responsable de ces dégâts.

En cas d'absence de boîte de branchement en limite de propriété, sauf dérogation prévue à l'article 6 du présent règlement, il incombe au propriétaire de procéder à ses frais à la mise en conformité de son branchement.

Partie privée du raccordement

La surveillance, l'entretien, la réparation et le renouvellement de tout ou partie des raccordements concernant la partie privée sont à la charge du propriétaire et ce dernier supporte les dommages éventuels résultant de ces ouvrages.

La Régie Assainissement de la Métro est en droit d'exécuter d'office, après information de l'utilisateur (sauf cas d'urgence), et aux frais de ce dernier s'il y a lieu, tous les travaux sous domaine public ou privé dont elle est amenée à constater la nécessité, en cas d'inobservation du présent règlement ou pour préserver la sécurité du personnel, des ouvrages publics et des tiers, sans préjudice des sanctions prévues au chapitre 12 du présent règlement.

Article 11 : Conditions de suppression ou de modification des raccordements

Lors de la mise hors service des installations de raccordement et d'assainissement, par suite de démolition ou de transformation d'un immeuble, le propriétaire doit avertir obligatoirement la Régie Assainissement de la Métro dans les 15 jours suivant la date de mise hors service, qui procède alors à l'obturation de la canalisation aux frais du propriétaire ou de son mandataire.

Article 12 : Raccordements non autorisés

Est considéré comme non autorisé tout raccordement n'ayant pas fait l'objet d'une acceptation de demande de raccordement et d'une autorisation de la Régie Assainissement de la Métro.

Les raccordements non autorisés sont supprimés, sauf s'ils sont reconnus conformes au cahier des prescriptions générales assainissement de la Régie Assainissement de la Métro et régularisés le cas échéant.

En cas de suppression du raccordement non autorisé et non conforme, la réalisation d'un nouveau raccordement est subordonnée au versement d'une somme égale au coût réel des travaux engendrés à la fois par la suppression du raccordement non autorisé et la construction d'un nouveau branchement.

Chapitre 3 : Installations privées

Article 13 : Dispositions générales sur les installations sanitaires intérieures

Les raccordements effectués entre la limite de propriété et les immeubles bâtis sont à la charge exclusive des propriétaires.

Les canalisations et ouvrages de raccordement doivent assurer une parfaite étanchéité et prémunir contre le risque de reflux en cas de mise en charge du réseau public de collecte (cf. article 17).

Article 14 : Suppression des anciennes installations, fosses et cabinets d'aisance

Conformément à l'article L.1331-5 du Code de la santé publique, dès l'établissement du raccordement, les fosses et autres installations de même nature sont mises hors d'état de servir ou de créer des nuisances à venir, par les soins et aux frais des propriétaires.

Faute pour le propriétaire de respecter l'obligation édictée à l'article L.1331-5 du Code de la santé publique visé précédemment, la Régie Assainissement de la Métro peut, après mise en demeure, procéder d'office et aux frais de l'intéressé, aux travaux indispensables, conformément à l'article L.1331-6 du Code de la santé publique.

Les dispositifs de traitement et d'accumulation ainsi que les fosses septiques mis hors service ou rendus inutiles pour quelque cause que ce soit, sont vidangés et curés. Ils sont soit comblés dans la totalité de leur volume, soit désinfectés s'ils sont destinés à une autre utilisation.

Article 15 : Indépendance des réseaux intérieurs d'eaux potables et d'eaux usées

Tout raccordement direct entre les conduites d'eau potable et les canalisations d'eaux usées est interdit. Sont de même interdits tous les dispositifs susceptibles de laisser les eaux usées pénétrer dans les conduites d'eau potable, soit par aspiration due à une dépression accidentelle, soit par refoulement dû à une surpression créée dans la canalisation d'évacuation.

Article 16 : Canalisation parallèle à la façade sous voie publique

Toute canalisation parallèle à la façade, sous voie publique, fait partie intégrante des réseaux privés de l'immeuble bâti. Les frais d'entretien et de réparation sont à la charge exclusive des propriétaires.

Article 17 : Etanchéité des installations et protection contre le reflux des eaux

Afin d'éviter le reflux des eaux usées ou pluviales du réseau public de collecte dans les caves, sous-sols et cour, lors de l'élévation exceptionnelle de leur niveau jusqu'à celui de la voie publique desservie, les canalisations d'immeuble en communication avec les réseaux publics de collecte, et notamment leurs joints, sont établies de manière à résister à la pression correspondante. De même, tous les orifices situés sur ces canalisations, à un niveau inférieur à celui de la voie vers laquelle se fait l'évacuation, doivent être normalement obturés par un tampon étanche résistant à ladite pression.

Lorsque des appareils sont installés à un niveau tel que leurs orifices d'évacuation se trouvent situés au-dessous de ce niveau critique, toutes dispositions doivent être prises pour s'opposer à tout reflux d'eaux usées ou pluviales provenant du réseau public de collecte en cas de mise en charge de celui-ci. Le système de protection antireflux doit être installé impérativement en domaine privé. Les frais d'installation, d'entretien et les réparations sont à la charge exclusive des propriétaires.

Article 18 : Siphons

Tous les appareils raccordés doivent être munis de siphons empêchant la sortie des émanations provenant du réseau public de collecte et l'obstruction des conduites par l'introduction de corps solides. Tous les siphons doivent être conformes aux normes en vigueur. Le raccordement de plusieurs appareils à un même siphon est interdit. Aucun appareil sanitaire ne peut être raccordé sur la conduite qui relie une cuvette de toilettes à la colonne de chute.

Article 19 : Toilettes

Les toilettes sont munies d'une cuvette siphonnée qui doit pouvoir être rincée par une chasse d'eau ayant un débit suffisant pour entraîner les matières fécales.

Article 20 : Colonnes de chute d'eaux usées

Toutes les colonnes de chute d'eaux usées, à l'intérieur des bâtiments, doivent être posées verticalement et munies de tuyaux d'évents prolongés au-dessus des parties les plus élevées de la construction. Ces dispositifs doivent être conformes aux dispositions de l'article 42 du Règlement sanitaire départemental relatif à la ventilation des égouts lorsque sont installés des dispositifs d'entrée d'air.

Article 21 : Broyeurs d'éviers et produits ménagers

L'évacuation de déchets ménagers dans les ouvrages d'assainissement, après broyage dans une installation individuelle, collective ou industrielle, est interdite.

Afin de faciliter le traitement épuratoire et de protéger l'environnement, il est important de respecter les conseils des fabricants lors de l'utilisation de produits ménagers, notamment dans le cas de produits bactéricides.

Article 22 : Descentes des gouttières

Les descentes de gouttières qui sont, en règle générale, fixées à l'extérieur des bâtiments, doivent être complètement indépendantes et ne doivent servir en aucun cas à l'évacuation des eaux usées. Dans le cas où elles se trouvent à l'intérieur de l'immeuble, les descentes de gouttières doivent être accessibles.

Article 23 : Entretien, réparation et renouvellement des installations

L'entretien, les réparations et le renouvellement des installations privées sont à la charge exclusive du propriétaire de la construction à desservir par le réseau public de collecte.

Article 24 : Installation de prétraitement avant raccordement

Selon les usages de l'eau, les établissements industriels, artisanaux, commerciaux ou de service public doivent mettre en place les installations de prétraitement nécessaires afin de répondre aux prescriptions du présent règlement et de la réglementation en vigueur.

Chaque établissement définit et choisit ses équipements de prétraitement en adéquation avec ses besoins et les objectifs de qualité à atteindre.

Il est rappelé que les installations de prétraitement n'ont leur utilité que si elles traitent les eaux usées assimilées domestiques ou les effluents autre que domestiques pour lesquelles elles ont été conçues et avec les conditions de débit requises.

L'établissement, en tout état de cause, demeure seul responsable de ses installations privatives.

24.1 Obligation d'entretien des installations de prétraitement

Les dispositifs de prétraitement des eaux doivent être fréquemment visités et donc accessibles à tout moment, toujours maintenus en bon état de fonctionnement et notamment débarrassés aussi souvent qu'il est nécessaire des boues et des différents produits retenus.

Qu'il sous-traite ou qu'il réalise lui-même cette opération, l'établissement veille à ce que l'élimination de ces boues soit conforme aux dispositions du Code de l'environnement dans son chapitre 1er du titre IV relatif à l'élimination des déchets et à la récupération des matériaux.

L'établissement demeure seul responsable de ses installations et doit pouvoir justifier de leur bon entretien et de la destination des sous produits évacués.

24.2 Prescription spécifique aux séparateurs à graisses

Un séparateur à graisses peut être nécessaire au prétraitement des eaux de cuisine (plonge, lave vaisselle...). Pour être efficace, l'équipement doit être conçu et dimensionné suivant les normes en vigueur (dimensionnement vérifié par le fabricant du bac à graisses d'après le débit de pointe à évacuer, la présence de détergents, la densité et la qualité des graisses suivant l'activité,...).

La liquéfaction des graisses est strictement interdite.

24.3 Prescription spécifique aux séparateurs à hydrocarbures

Un séparateur à hydrocarbures peut être nécessaire au prétraitement des eaux présentant des résidus d'hydrocarbures (liste non exhaustive : effluents issus d'aire de lavage, eaux de ruissellement de surface de stockage de déchets, de zone de dépotage ou d'aire de distribution de carburant...)

Pour être efficace, l'équipement doit être conçu et dimensionné suivant les normes en vigueur (dimensionnement de l'équipement d'après le débit maximal en entrée du séparateur, la présence de détergents, la qualité des hydrocarbures suivant l'activité,...). La teneur résiduelle en hydrocarbures en sortie du séparateur doit être inférieure à 5 mg/l.

Chapitre 4 : Redevance assainissement

Article 25 : Principe

Conformément à l'article R.2224-19 du Code général des collectivités territoriales, tout service public d'assainissement donne lieu à la perception d'une redevance d'assainissement.

L'utilisateur raccordé au réseau public d'évacuation de ses eaux usées est soumis au paiement de la redevance d'assainissement.

Article 26 : Assujettissement

Dès que l'immeuble est raccordé au réseau d'assainissement, la consommation d'eau est assujettie à la redevance assainissement.

L'immeuble est considéré comme raccordé dès lors que la partie publique du raccordement est réalisée et que les travaux nécessaires à l'arrivée des eaux usées de l'immeuble au réseau public de collecte sont exécutés et jugés conformes par la Régie Assainissement de la Métro.

Article 27 : Tarification de l'assainissement

Ce tarif qui comprend partie fixe et proportionnelle est fixé par délibération du conseil de communauté de la Métro et le cas échéant dans le cadre des conventions spécifiques conclues par la Métro pour la gestion du service public d'assainissement collectif.

La part proportionnelle du tarif de l'assainissement est assise sur le volume d'eau prélevé par l'utilisateur sur le réseau public de distribution d'eau potable, ou toute autre source.

Conformément à l'article R 2224-19-4 du Code général des collectivités territoriales, toute personne tenue de se raccorder au réseau d'assainissement et qui s'alimente en eau, totalement ou partiellement, à une source, un cours d'eau, un pompage, récupération des eaux de pluie, etc et qui ne relève pas d'un service public doit en faire la déclaration à la mairie, y compris les bénéficiaires de droits d'eau. Une copie de cette déclaration doit être adressée à la Régie Assainissement de la Métro.

En cas d'alimentation en eau ne provenant pas exclusivement du réseau public d'eau potable, la redevance d'assainissement est calculée au moyen d'un dispositif de comptage, posé et entretenu aux frais de l'utilisateur, et dont les relevés sont transmis annuellement à la Régie Assainissement de la Métro.

A défaut d'un dispositif de comptage, un forfait de consommation annuelle d'eau est fixé par délibération du conseil de communauté de la Métro.

Article 28 : Cas des fuites d'eau après compteur

Locaux à usage d'habitation (au sens de l'article R111-1-1 du Code de la construction et de l'habitation)

Lorsqu'il est constaté une augmentation anormale du volume d'eau consommé due à une fuite sur canalisation d'eau potable après compteur à l'exclusion des fuites dues à des appareils ménagers et des équipements sanitaires ou de chauffage, les volumes d'eau imputables à la fuite n'entrent pas dans le calcul de la redevance assainissement dans les conditions prévues par les dispositions du Code général des collectivités territoriales notamment les articles L.2224-12-4 et R.2224-19-2.

Pour bénéficier de cette mesure, l'utilisateur doit transmettre une attestation d'une entreprise de plomberie (mentionnant la localisation et la date de la réparation) indiquant qu'il a fait procéder à la réparation de la fuite, au plus tard un mois après avoir eu connaissance de l'augmentation anormale de sa consommation d'eau.

Locaux à usage autre que d'habitation

Pour les locaux à usage autre que d'habitation, des abattements peuvent être consentis sur la redevance assainissement dans le cas de fuite souterraine avec infiltration des eaux dans le sol sur canalisation d'eau potable après compteur, sous condition de transmission au plus tard trois mois après l'émission de la facture litigieuse, de l'attestation d'une entreprise de plomberie sur les réparations et indiquant la date de la réparation et la localisation de la fuite.

L'exonération ne peut porter au maximum que sur la période comprise entre deux facturations sur relevé de compteur, considérant qu'au delà, il y a négligence manifeste de l'utilisateur. Elle ne peut en aucun cas porter sur une période supérieure à douze mois.

La facturation de l'assainissement durant la période de la fuite d'eau potable est établie à partir de la moyenne des consommations d'eau des 3 dernières années précédant la date de la découverte de la fuite.

Dans tous les cas, il revient à la Métro de se prononcer sur les demandes de dégrèvement de la part assainissement d'une facture d'eau.

Chapitre 5 : Participation pour le Financement de l'Assainissement Collectif (PFAC)

Article 29 : Principe

Conformément à l'article L.1331-7 du Code de la santé publique, les propriétaires d'immeubles soumis à l'obligation de raccordement au réseau public d'assainissement visée à l'article L.1331-1 du Code de la santé publique, sont astreints par la Métro à verser la PFAC, pour tenir compte de l'économie réalisée en évitant une installation d'évacuation ou d'épuration individuelle réglementaire ou la mise aux normes d'une telle installation. Cela regroupe :

- les propriétaires d'immeubles édifiés postérieurement à la mise en service du réseau public de collecte auquel ces immeubles doivent être raccordés ;
- les propriétaires d'immeubles initialement non raccordés qui font procéder au raccordement au réseau public de collecte ;
- les propriétaires qui entreprennent des travaux d'extension ou d'aménagement susceptibles d'augmenter le volume des rejets.

Concernant les projets soumis à autorisation d'urbanisme, il convient de préciser que la PFAC se substitue à la participation pour raccordement à l'égout (PRE) pour les projets déposés à partir du 1er juillet 2012.

La PRE continue de s'appliquer selon les modalités définies par délibération du Conseil de communauté de la Métro aux projets soumis à autorisation d'urbanisme déposés avant le 1er juillet 2012.

Article 30 : Modalités d'application

La PFAC est exigible à la date du raccordement de l'immeuble ou à compter de la date d'achèvement des travaux d'extension ou de réaménagement de l'immeuble aboutissant à la production d'eaux usées supplémentaires.

Les montants et les modalités d'application de la PFAC sont déterminés par délibération du Conseil de communauté de la Métro. Cette participation ne se substitue pas au paiement des frais d'établissement des raccordements prévues au chapitre 2 du présent règlement.

Pour les constructions existantes procédant au raccordement au réseau public de collecte et disposant précédemment d'une installation d'assainissement non collectif, un abattement s'applique selon la conformité de la dite installation. Cet abattement est fixé par délibération du Conseil de communauté de la Métro et est appliqué uniquement après qu'un contrôle du service public d'assainissement non collectif (SPANC) de la Métro ait été réalisé. Si l'accès à l'installation n'est pas possible, aucun abattement ne pourra être appliqué.

Chapitre 6 : Prestations facultatives

Article 31 : Champ d'application et facturation

La Régie Assainissement de la Métro peut dans certains cas intervenir sur des propriétés privées :

- en cas d'insalubrité publique avérée (désobstruction de branchement par exemple),
- après signature d'une convention d'exploitation d'ouvrage spécifique, appartenant à des personnes publiques ou des organismes publics,
- dans le cas d'une vente d'immeuble, pour effectuer un contrôle du raccordement au réseau public de collecte.

Ces interventions sont facturées aux tarifs fixés par délibération du conseil de communauté de la Métro.

Chapitre 7 : Contrôle de conformité

Article 32 : Principe

Conformément à l'article L1331-11 du Code de la santé publique, les agents de la Régie Assainissement de la Métro ont accès aux propriétés privées pour effectuer leur mission de contrôle de conformité. Tout obstacle mis à l'accomplissement de cette mission est sanctionné dans les conditions prévues à l'article 62.2 du présent règlement.

Les conventions spéciales de déversement précisent certaines dispositions particulières concernant ces contrôles pour les rejets autres que domestiques.

Article 33 : Contrôle des installations sanitaires intérieures

La Régie Assainissement a le droit de vérifier, avant tout raccordement au réseau public de collecte, que les installations sanitaires intérieures remplissent bien les conditions requises, conformément aux dispositions du chapitre 3. Dans le cas où des défauts, anomalies ou non conformités seraient constatés par la Régie Assainissement de la Métro, le propriétaire doit y remédier à ses frais dans les meilleurs délais.

Article 34 : Contrôle des installations d'évacuation des eaux usées et des eaux pluviales

En vertu de l'article L.2224-8 du Code général des collectivités territoriales, la Régie Assainissement de la Métro ainsi que tout agent mandaté à cet effet par la Métro sont en droit de contrôler la conformité d'exécution des réseaux privés par rapport aux règles de l'art ainsi que celle des raccordements définies dans le présent règlement à l'article 7.2.

Ce contrôle s'exerce :

- sur les installations privées d'évacuation des eaux usées,
- sur les ouvrages de gestion des eaux pluviales,
- sur la partie publique du raccordement.

La Régie Assainissement de la Métro est en droit d'effectuer un contrôle de la conformité des projets au moment de la conception, au titre de la protection du réseau public et de la gestion des risques de débordement, mais également un contrôle de la réalisation au regard du cahier des prescriptions générales assainissement, avant la mise en service du raccordement.

La Régie Assainissement de la Métro se réserve le droit de refuser la mise en service du raccordement en cas de non conformité.

Tout déversement d'eaux usées dans le raccordement avant la mise en service est interdit.

En cas de mise en service anticipée d'un raccordement non conforme, la Régie Assainissement de la Métro se réserve le droit, après mise en demeure, d'exécuter les travaux de mise en conformité aux frais exclusifs du propriétaire.

Article 35 : Contrôle des effluents

La Régie Assainissement de la Métro ainsi que tout agent mandaté à cet effet par la Métro peuvent être amenés à effectuer, chez tout usager du service et à tout moment, tout prélèvement et contrôle qu'ils estiment utile pour le bon fonctionnement des installations.

Si les rejets ne sont pas conformes aux prescriptions réglementaires et à la législation en vigueur, les frais de contrôle et d'analyse ainsi que les frais annexes occasionnés sont à la charge de l'usager.

Dans le cadre de rejets autres que domestiques faisant l'objet d'une autorisation de déversement, à la suite d'un contrôle non conforme, l'autorisation pourra être révoquée par la Métro ou suspendue à la mise en œuvre de mesures correctives par l'établissement.

Toutes mesures utiles pourront être prises en cas d'atteinte à la salubrité publique, à la sécurité du personnel et à la protection du patrimoine.

Article 36 : Contrôle des opérations d'aménagement ou des lotissements

36.1 Modalités d'instruction des dossiers

Tous travaux effectués ayant un impact potentiel sur les réseaux assainissement doivent faire l'objet d'une validation de la Régie Assainissement de la Métro.

Les dossiers doivent être fournis au minimum 45 jours avant le début des travaux.

La Régie Assainissement de la Métro dispose de 30 jours pour faire parvenir sa réponse. Sans réponse après ce délai, les travaux envisagés peuvent être engagés 15 jours après envoi d'une lettre de rappel confirmant l'intention de réaliser les travaux.

Tout changement du projet initial fait l'objet d'un nouvel avis de la Régie Assainissement de la Métro suivant les mêmes modalités sauf dérogation expresse de cette dernière.

36.2 Constitution des dossiers

Un dossier détaillé doit être soumis pour approbation à la Régie Assainissement de la Métro, celui-ci comprend :

- un plan de situation (échelle 1/1000^{ème}). Il y est indiqué la position du terrain, les limites des bassins versants et d'apport en traits mixtes, l'implantation des réseaux assainissement en traits continus,
- un plan d'implantation (échelle 1/500^{ème} ou 1/200^{ème}). Il y est indiqué de manière précise et suivant les symboliques normalisées la position des collecteurs d'assainissement, des regards, des bouches d'égout, des branchements et tout autre ouvrage assainissement,
- un carnet de détails des différents ouvrages,
- les profils en long (côtes terrain naturel, voirie, radiers des collecteurs et branchements, diamètres...),
- la note de calcul précisant le découpage des bassins élémentaires et le tableau d'assemblage, le diamètre des canalisations et la nature des tuyaux, la pente et le débit d'évacuation, le respect des conditions d'auto curage,
- une notice technique détaillée comprenant notamment les plans de détails et le cas échéant la note de calcul des ouvrages particuliers (bassin de rétention, ouvrage de traitement, poste de relèvement, de refoulement, chambres de raccordement...).

Le contenu de ce dossier doit être adapté à la nature et à l'étendue de l'opération.

36.3 Prescriptions techniques générales

La réalisation des travaux d'assainissement doit être conforme aux prescriptions contenues dans le Cahier des Clauses Techniques Générales « fascicule 70 ».

L'implantation des réseaux et ouvrages d'assainissement doit se faire sous la voirie (en aucun cas sous stationnement). Dans le cas contraire, une servitude de non-construction et de non-plantation de 3 mètres par rapport à l'axe du collecteur est nécessaire.

Tous les regards de visite sont accessibles par tout type de poids lourd (a minima 16 tonnes) pour l'entretien et le nettoyage du réseau.

Les canalisations principales ont un diamètre intérieur de 200 mm minimum et sont conformes aux normes en vigueur.

La pente doit garantir un autocurage sans vitesse excessive et être au minimum de 5 mm/m, sauf dérogation expresse accordée par la Régie Assainissement de la Métro.

La couverture de la conduite doit répondre aux conditions de pose du fournisseur, y compris durant la phase travaux.

Les raccordements de chaque lot sur la (ou les) conduites privée(s) des zones d'aménagement ou des lotissements sont effectués conformément au cahier des prescriptions générales assainissement de la Métro. Tout raccordement sur un réseau existant se fait impérativement par carottage. Les raccordements à l'aide de marteau piqueur, brise roche hydraulique ou tronçonneuse sont formellement proscrits.

Les branchements des immeubles bâtis, de diamètre Ø160 minimum, comportent un ouvrage monobloc accessible et contrôlable visuellement appelé « boîte de branchement » placé sur le domaine public, le plus près possible de la limite de propriété, permettant le contrôle et l'entretien du branchement.

Pendant toute la durée d'un chantier, sauf dérogation expresse écrite accordée par la Régie Assainissement de la Métro, un décanteur équipé d'un regard de visite et d'une grille police est installé avant le point de jonction du réseau intérieur avec le réseau public. Dès la fin des travaux, le décanteur est désaffecté et l'écoulement direct à cunette filante est rétabli.

Toute perturbation grave se produisant sur le réseau public par le fait de négligence ou de malfaçon impliquant la responsabilité du pétitionnaire, entraîne la suspension du service de desserte pouvant aller jusqu'à l'obturation du branchement ou du raccordement incriminé. Les frais inhérents à ces travaux et au nettoyage des réseaux publics sont placés à la charge du pétitionnaire.

Les prescriptions techniques des éléments constitutifs des réseaux sont décrits dans le cahier des prescriptions générales assainissement.

36.4 Vérification des travaux

La Régie Assainissement de la Métro a le droit de regard et de contrôle de l'exécution des travaux.

En conséquence, ses représentants ont libre accès sur les chantiers et sont habilités à émettre, auprès du pétitionnaire, des avis ou observations sur la façon dont les travaux sont exécutés, de manière à ce qu'ils soient conformes aux prescriptions du présent règlement. Les représentants de la Régie Assainissement de la Métro sont avertis des rendez-vous de chantier et peuvent y assister en tant que de besoin.

En cas de non conformité, la Régie Assainissement de la Métro se réserve la possibilité de refuser le raccordement au réseau public d'assainissement dans l'attente de sa mise en conformité.

En cas de doute sérieux sur la conformité des ouvrages réalisés, les vérifications peuvent consister à faire exécuter des sondages dont les frais sont supportés par le pétitionnaire si la non conformité supposée est reconnue à la suite d'une expertise contradictoire. Dans le cas contraire, les frais avancés sont à charge de la Régie Assainissement de la Métro.

Article 37 : Intégration dans le domaine public

Lorsque des installations susceptibles d'être intégrées dans le domaine public sont réalisées à l'initiative d'aménageurs privés ou publics, la Métro, au moyen de conventions conclues avec les aménageurs, se réserve le droit de faire contrôler ces installations.

La Métro a la possibilité d'intégrer ou pas dans le domaine public des réseaux qui peuvent présenter un intérêt général pour le service de l'assainissement et la collecte des eaux pluviales. Trois conditions simultanées sont examinées :

- la domanialité du fond supportant le réseau ;
- l'utilité publique des ouvrages ;
- l'état du réseau et sa conformité au cahier des prescriptions générales assainissement.

❖ Partie 2 : Dispositions particulières

Chapitre 8 : Eaux usées domestiques

Article 38 : Définition

Conformément à l'article R.214-5 du Code de l'environnement, les prélèvements et les rejets d'eau destinés exclusivement à la satisfaction des besoins des personnes physiques propriétaires ou locataires des installations et de ceux des personnes résidant habituellement sous leur toit, dans les limites des quantités d'eau nécessaires à l'alimentation humaine, aux soins d'hygiène, au lavage et aux productions végétales ou animales réservées à la consommation familiale de ces personnes constituent un usage domestique de l'eau.

Est assimilé à un usage domestique de l'eau tout prélèvement inférieur ou égal à 1 000 m³ d'eau par an, qu'il soit effectué par une personne physique ou une personne morale et qu'il le soit au moyen d'une seule installation ou de plusieurs, ainsi que tout rejet d'eaux usées domestiques dont la charge brute de pollution organique est inférieure ou égale à 1,2 kg de DBO₅.

On entend par eaux usées domestiques :

- les eaux vannes (urines et matières fécales) ;
- les eaux ménagères (lessives, cuisine, lavabos ou bains...).

Article 39 : Conditions générales d'admissibilité des eaux usées domestiques

Outre le respect des prescriptions de l'article 5 du présent règlement, les eaux usées domestiques rejetées au réseau public d'assainissement doivent présenter des concentrations inférieures aux seuils suivants :

- M.E.S. < 700 mg/l
- D.C.O. ND < 750 mg/l
- D.B.O.5 ND < 500 mg/l
- D.C.O. ND / D.B.O.5 ND < 2,5 (rapport caractéristique d'une bonne biodégradabilité)
- Azote Kjeldahl < 150 mg/l
- Phosphore < 25 mg/l
- SEH < 150 mg/l
- Mercure < 0,05 mg/l
- Chlore < 0,005 mg/l

Avec :

M.E.S. : Matières En Suspension

ND : non décanté

D.C.O. : Demande Chimique en Oxygène

D.B.O.5 : Demande Biochimique en Oxygène sur 5 jours

Azote Kjeldahl : azote organique + azote ammoniacal

SEH : Substances Extractibles à l'Hexane

Article 40 : Obligation de raccordement

Conformément à l'article L.1331-1 du Code de la santé publique, tous les immeubles qui ont accès aux réseaux publics de collecte disposés pour recevoir des eaux usées domestiques et établis sous la voie publique, soit directement, soit par l'intermédiaire de voies privées ou de servitude de passage, doivent obligatoirement être raccordés à ce réseau dans un délai de 2 ans à compter de la date de mise en service du réseau public de collecte.

Un immeuble situé en contrebas d'un réseau public de collecte qui le dessert est considéré comme raccordable et le dispositif de relevage des eaux usées est à la charge du propriétaire de l'immeuble conformément à l'article L.1331-4 du Code de la santé publique.

Entre la mise en service du réseau public de collecte et le raccordement de l'immeuble, les propriétaires des immeubles raccordables sont astreints au paiement d'une somme équivalente à la redevance assainissement.

40.1 Sanction pour défaut de raccordement

Au terme du délai de 2 ans et conformément aux prescriptions de l'article L.1331-8 du Code de la santé publique, tant que le propriétaire ne s'est toujours pas conformé à cette obligation de raccordement, il est astreint au paiement d'une somme équivalente à la redevance assainissement majorée de 100%.

Au delà de ce délai de 2 ans, la Régie Assainissement de la Métro peut, après mise en demeure, procéder d'office et aux frais du propriétaire, à l'ensemble des travaux indispensables, conformément à l'article L.1331-6 du Code de la santé publique.

40.2 Exonération de l'obligation de raccordement

Peuvent être exonérés de cette obligation, sur autorisation expresse :

- les immeubles faisant l'objet d'une interdiction définitive d'habiter ;
- les immeubles déclarés insalubres, et dont l'acquisition, au besoin par voie d'expropriation, a été déclarée d'utilité publique ;
- les immeubles frappés d'un arrêté de péril prescrivant leur démolition ;

- les immeubles dont la démolition doit être entreprise en exécution des plans d'urbanisme définissant les modalités d'aménagement de secteurs à rénover ;
- les immeubles difficilement raccordables*, dès lors qu'ils sont équipés d'une installation d'assainissement non collective recevant l'ensemble des eaux usées domestiques et conforme à la réglementation en vigueur, déclarée par le Service Public d'Assainissement Non Collectif (SPANC) de la Métro.

* Notion d'immeubles difficilement raccordables

Il s'agit des immeubles pour lesquels le raccordement n'est techniquement pas réalisable dans les conditions habituelles.

La difficulté du raccordement est examinée en comparant le coût des travaux de raccordement à ceux d'une installation d'assainissement non collectif conforme. Sont considérées comme difficilement raccordables, les propriétés pour lesquelles le montant du raccordement dépasse significativement le coût d'une installation d'assainissement non collectif conforme.

Il est rappelé que l'obligation de mise en place d'une pompe de relevage pour permettre le raccordement au réseau public de collecte n'est pas une condition suffisante pour déclarer l'immeuble difficilement raccordable.

40.3 Prolongation du délai de raccordement

Des prolongations de délais pour l'exécution du raccordement des immeubles aux réseaux publics de collecte peuvent être accordées, sous réserve de la conformité des installations d'assainissement non collectif et de leur bon fonctionnement :

- aux propriétaires dont la construction de l'installation réglementaire d'assainissement non collectif date de moins de 10 ans ;
- aux propriétaires titulaires de la carte sociale des économiquement faibles et non imposables à l'impôt sur le revenu ;
- aux propriétaires bénéficiaires des minima sociaux.

Conformément à l'article L.1331-1 du Code de la santé publique, ces prolongations ne peuvent en aucun cas excéder dix ans.

Lorsque les conditions d'évacuation des eaux usées sont susceptibles de porter préjudice à la santé publique, la prolongation peut être refusée ou subordonnée à l'exécution de mesures destinées à sauvegarder ou rétablir la salubrité.

Chapitre 9 : Eaux pluviales

Article 41 : Définition

Aux fins du présent règlement, on entend par eaux pluviales les eaux issues des précipitations atmosphériques. Sont assimilées à ces eaux, celles provenant d'arrosage des jardins, de lavage des voies publiques ou privées et des cours d'immeubles, des fontaines, les sources, les eaux de vidange des piscines familiales, dans la mesure où leurs caractéristiques sont compatibles avec le milieu récepteur.

Les eaux de circuit des pompes à chaleur et de rabattement de nappe (cf. chapitre 11) ainsi que les eaux des piscines publiques (cf. chapitre 10) ne sont pas considérées comme des eaux pluviales.

Pour permettre un rejet direct au milieu naturel, les eaux pluviales doivent présenter les caractéristiques suivantes :

- M.E.S. <35 mg/l
- D.C.O. ND <125 mg/l
- D.B.O.5 ND <25 mg/l
- Azote Kjeldahl : <10 mg/l
- Phosphore : <1 mg/L
- Chlore : <0,005 mg/l
- Hydrocarbures totaux < 5 mg/l

avec :

M.E.S. : Matières En Suspension

ND : non décanté

D.C.O. : Demande Chimique en Oxygène

D.B.O.5 : Demande Biochimique en Oxygène sur 5 jours

Azote Kjeldahl : azote organique + azote ammoniacal

Article 42 : Principe de gestion

L'imperméabilisation croissante des sols liée à la densification urbaine de la région grenobloise et l'augmentation des débits de pointe d'eaux pluviales qui en résulte, induisent des risques importants d'inondation lors des fortes pluies et des pollutions des milieux naturels par les rejets des réseaux d'assainissement. Afin d'atténuer ces risques, les eaux pluviales doivent être gérées à l'échelle des parcelles privées et ne sont pas admises dans le réseau public d'assainissement. D'une façon générale, aucun apport supplémentaire au ruissellement sur terrain naturel au réseau public ne devra résulter de l'aménagement, quelle que soit l'occurrence de l'événement pluvieux considéré.

Dans le cas de réseaux séparatifs, la collecte et l'évacuation des eaux pluviales du domaine public sont assurées par les réseaux pluviaux, totalement distincts des réseaux d'eaux usées. Leurs destinations étant différentes, il est formellement interdit, à quelque niveau que ce soit, de mélanger les eaux usées et les eaux pluviales.

La mise en séparatif des réseaux privés est exigible jusqu'en limite de propriété quelque soit le type de réseau public (unitaire ou séparatif).

Article 43: Modalités d'application

La première solution recherchée pour l'évacuation des eaux pluviales doit être l'infiltration. La gestion des eaux pluviales s'effectuera sur la parcelle, par tous dispositifs appropriés (noue, puits perdus, tranchées d'infiltration, fossé, ..).

Les dispositifs de gestion des eaux pluviales à la parcelle sont établis en prenant en compte une pluie de période de retour définie par la norme NF EN 752-2. Pour les pluies très exceptionnelles qui dépassent cette occurrence, il est préconisé d'admettre au moyen de modèles de terrain l'inondabilité contrôlée de zones non réservées à cet effet mais dont les usages sont compatibles avec ce type d'aléas exceptionnels.

Les aménagements d'ensemble doivent faire l'objet d'un traitement global sur l'ensemble du périmètre aménagé, y compris les surfaces de voiries.

En conséquence, un dispositif de trop-plein vers des exutoires autorisés (zones d'extensions, milieu naturel ...) ou des zones aménagées à cet effet doit être prévu, le renvoi sur domaine public ou le réseau public étant exclu.

L'impossibilité d'infiltration des eaux pluviales à la parcelle doit être justifiée en communiquant les informations nécessaires (étude de sol, réglementation locale en vigueur) à la Régie Assainissement de la Métro. Dans ces cas, les eaux pluviales des parcelles sont stockées avant rejet à débit régulé dans le réseau d'eaux pluviales, sous réserve de son existence et de sa disponibilité. La capacité de stockage est établie pour limiter drastiquement ce débit.

Un ratio de 5 l/s/ha maximum est applicable sous réserve de disponibilité du réseau public quelle que soit la situation d'imperméabilisation de la parcelle avant sa construction ou reconstruction. Pour les secteurs où la capacité d'évacuation du réseau existant est connue de la Régie Assainissement de la Métro comme faible, le débit de fuite accordé pourra être localement abaissé voir annulé. La régulation du débit restitué sera réalisée par le diamètre de la canalisation de la partie privée entre le dispositif de stockage et la boîte de branchement, justifiée par note de calcul. Un diamètre minimal de 30 mm est accepté pour limiter le risque d'obstruction.

Les informations relatives à l'implantation, à la nature et au dimensionnement des ouvrages de stockage et de régulations doivent être communiqués au service au titre de la protection du réseau public et de la gestion des risques de débordements.

Le radier des bassins de stockage/restitution devra être implanté au minimum 20cm au-dessus du niveau haut des eaux de la nappe phréatique.

L'aménageur peut définir un programme global d'équipement en ouvrages de rétention d'eaux pluviales qui sera validé par la Régie Assainissement de la Métro. Les autorisations individuelles de raccordement sont alors délivrées au vu de leur conformité au dit programme.

Attention : Les équipements de stockage/restitution au réseau ne sont pas à confondre avec les équipements de stockage/recyclage. L'ouvrage de stockage pour la protection du réseau public de collecte devra être en permanence vide en dehors des épisodes pluvieux.

43.1 Cas des extensions de constructions existantes sur une parcelle

Pour les projets d'extensions de constructions existantes, les dossiers (permis de construire, demande de raccordement neuf ou à modifier, ...) communiqués à la Régie Assainissement de la Métro seront traités au cas par cas, avec la règle générale suivante vis-à-vis des exigences définies au présent règlement :

- si l'extension génère un doublement du coefficient d'imperméabilisation initial, la gestion des eaux pluviales devra se faire sur l'ensemble de la parcelle et de la construction (existante + extension) ;
- si l'extension génère une augmentation du coefficient d'imperméabilisation initial inférieure au doublement, la gestion des eaux pluviales devra se faire seulement sur la fraction de la parcelle concernée par l'extension.

43.2 Procédés techniques

Le demandeur dispose de la liberté de choix des procédés techniques d'infiltration, et par défaut de rétention et de régulation, à condition qu'ils soient efficaces et contrôlables. D'une façon générale, les ouvrages de gestion à l'air libre doivent être privilégiés dans la mesure où ils permettent un contrôle de leur efficacité au cours du temps.

Pour les ouvrages enterrés, le demandeur doit décrire le mode d'entretien des ouvrages et les possibilités de visite et de contrôle.

A titre indicatif, est proposée, ci-après, une liste non exhaustive des procédés techniques envisageables :

- ouvrages d'infiltration ou de rétention : noues, puits ou bassin d'infiltration, tranchées d'infiltration, stockage en toiture ou terrasse, bassin de rétention à l'air libre, à défaut enterré (béton, tubes, canalisations surdimensionnées, ...), structures alvéolaires, etc.

43.3 Traitement des eaux de pluie

Les eaux issues des parkings, des voiries privées ou de certaines aires industrielles peuvent faire l'obligation d'un traitement préalable avant rejet au réseau public d'assainissement (pluvial ou unitaire).

Ces équipements annexes de dépollution doivent être dimensionnés pour traiter les eaux de ruissellement afin de garantir un rejet dans les réseaux publics avec une teneur résiduelle en hydrocarbures inférieure à 5mg/l.

Les dispositifs de traitement et d'évacuation de ces eaux font l'objet d'une inspection et d'une maintenance régulière par leurs propriétaires.

Nota : les prescriptions des Plans Locaux d'Urbanisme locaux doivent impérativement être respectés.

43.4 Cas particulier des eaux de piscine familiale

L'introduction dans les eaux de piscines d'agents chimiques de nature et de toxicité diverses, destinés à la désinfection des eaux (c'est à dire à l'élimination de micro-organismes indésirables : germes microbiens, algues, champignons) et à l'entretien des installations (anti-calcaires détergents, ...) peut rendre

très délicates les opérations de vidange des bassins, dès lors que ces eaux traitées finissent par rejoindre les milieux aquatiques de sensibilité et d'usages divers ou une station d'épuration.

Les risques sont accrus lorsque les quantités d'eaux déversées ne sont pas en rapport avec le débit du cours d'eau récepteur, sans effet de dilution.

La Régie Assainissement de la Métro prescrit l'infiltration sur la parcelle des eaux de surverse et de vidange des piscines dites « familiales ». Les rejets au réseau public de collecte peuvent être accordés à titre dérogatoire. La vidange d'une piscine pouvant être étalée sur plusieurs jours, la présence d'un sous sol peu favorable à l'infiltration ne sera pas considérée comme un motif de dérogation.

Les eaux de lavage des filtres, chargées de matières de suspension, doivent, selon les cas, être raccordées au réseau d'eaux usées.

Quelque soit le mode d'évacuation retenu, le produit désinfectant et le pH seront obligatoirement neutralisés avant rejet. La qualité physico-chimique des eaux rejetées doit être compatible avec le milieu récepteur. Il est conseillé de se conformer à la fiche technique du produit de traitement utilisé.

Chapitre 10: Eaux usées assimilées domestiques

Article 44 : Définition

En application des articles L.213-10-2 et R.213-48-1 du code de l'environnement, les activités professionnelles impliquant des utilisations de l'eau assimilables aux utilisations à des fins domestiques sont celles pour lesquelles les pollutions de l'eau résultent principalement de la satisfaction de besoins d'alimentation humaine, de lavage et de soins d'hygiène des personnes physiques utilisant les locaux desservis ainsi que de nettoyage et de confort de ces locaux.

La liste de ces activités est précisée par arrêté ministériel* et comprend notamment commerce de détail, hébergement de personnes, restauration, activités tertiaires, santé humaine (hors hôpitaux et assimilés), activités sportives...

*(annexe I de l'arrêté du 21 décembre 2007 relatif aux modalités d'établissements des redevances pour pollution de l'eau et modernisation des réseaux de collecte)

Article 45 : Conditions d'admission des effluents assimilés domestiques

45.1 Principe

Il appartient au propriétaire de l'établissement de faire valoir son droit au raccordement par une demande adressée à la Régie Assainissement de La Métro (voir annexe 3). Cette demande doit contenir les informations générales concernant l'établissement, ainsi que la nature des activités exercées et les caractéristiques de l'ouvrage de raccordement et du déversement.

A réception de la demande de raccordement, un diagnostic pourra être réalisé par les services de la régie assainissement sur le site de l'établissement afin de vérifier la conformité aux prescriptions du présent règlement (dans le cas contraire, la Régie Assainissement de la Métro préconisera les aménagements à réaliser). L'établissement doit s'engager à respecter les prescriptions techniques spécifiques liées à son activité en signant un « engagement de rejet d'eaux usées assimilées domestiques ».

D'une manière générale, tout déversement d'eaux usées assimilées domestiques au réseau public d'assainissement doit respecter les prescriptions énoncées aux articles 5 et 39 du présent règlement.

L'établissement raccordé au réseau public de collecte devra obligatoirement signaler à la Régie Assainissement de la Métro toute modification de nature à entraîner un changement notable dans les conditions et les caractéristiques des effluents (par exemple modifications de procédés ou d'activité). Cette modification peut nécessiter qu'une demande d'autorisation de rejet d'eaux usées autres que domestiques (Chapitre 11) soit effectuée auprès de la Régie Assainissement de la Métro.

45.2 Prescriptions techniques applicables aux effluents assimilés domestiques

La Métro peut fixer des prescriptions techniques applicables au raccordement des établissements concernés en fonction des risques résultant des activités exercées par les établissements ainsi que la nature des eaux usées qu'ils produisent. Ces prescriptions particulières portent sur les points suivants :

- **Nature des effluents admissibles :**

Les eaux usées assimilées domestiques doivent respecter les mêmes conditions générales d'admissibilités que celles des eaux usées domestiques, définies à l'article 39. Elles doivent également respecter les prescriptions de l'article 5 du présent règlement. La dilution de l'effluent est interdite. En aucun cas, elle ne doit constituer un moyen de respecter les valeurs fixées par le présent règlement.

- **Installations de prétraitement :**

Pour atteindre les caractéristiques d'une eau usée domestique, les eaux usées assimilées domestiques peuvent nécessiter un prétraitement avant rejet. La nature de ces ouvrages de prétraitement, ainsi que les modalités d'entretien correspondantes sont définies à l'article 51bis « installations de prétraitement » du présent règlement.

Les établissements et activités suivants peuvent notamment nécessiter la mise en place des dispositifs de prétraitement, à savoir :

ETABLISSEMENTS	TYPES DE PRÉTRAITEMENT
Restaurants, hôtels, cuisines de collectivité	Séparateur à graisses, séparateur à fécule
Piscines collectives ou bassin de natation	Déchloration
Laboratoire de boucherie, charcuterie, triperie	Dégrillage, séparateur à graisse
Cabinets dentaires	Récupérateur d'amalgames dentaires

- **Prélèvement et contrôle des eaux usées assimilées domestiques :**
Afin de vérifier la conformité des eaux usées assimilées domestiques et notamment le respect des seuils de rejets définis à l'article 39, la Régie Assainissement de la Métro pourra procéder à des contrôles des effluents tels que définis à l'article 35 du présent règlement.

Article 46 : Détermination de la redevance et de la participation pour le financement de l'assainissement collectif « assimilés domestiques » (PFAC « assimilés domestiques »)

- La redevance assainissement est déterminée selon les conditions de l'article 27 du présent règlement.

- Conformément à l'article L.1331-7-1 du Code de la santé publique, les propriétaires d'immeubles ou d'établissements qui produisent des eaux usées provenant d'usages assimilables à un usage domestique tel que défini dans l'article 44 du présent règlement, sont également astreints par la Métro à verser une participation financière pour l'assainissement collectif (PFAC) « assimilés domestiques » pour tenir compte de l'économie réalisée en évitant une installation d'évacuation ou d'épuration individuelle réglementaire ou la mise aux normes d'une telle installation. Cela regroupe :

- les propriétaires d'immeubles édifiés postérieurement à la mise en service du réseau public de collecte auquel ces immeubles doivent être raccordés ;
- les propriétaires d'immeubles initialement non raccordés qui font procéder au raccordement au réseau public de collecte ;
- les propriétaires qui entreprennent des travaux d'extension ou d'aménagement susceptibles d'augmenter le volume des rejets.

Concernant les projets soumis à autorisation d'urbanisme, il convient de préciser que la PFAC « assimilés domestiques » se substitue à la participation pour raccordement à l'égout (PRE) pour les projets déposés à partir du 1er juillet 2012.

La PRE continue de s'appliquer selon les modalités définies par délibération du Conseil de communauté de la Métro aux projets soumis à autorisation d'urbanisme déposés avant le 1er juillet 2012.

La PFAC « assimilés domestiques » est exigible à la date du raccordement de l'immeuble ou à compter de la date d'achèvement des travaux d'extension ou de réaménagement de l'immeuble aboutissant à la production d'eaux usées supplémentaires.

Les montants et les modalités d'application de la PFAC « assimilés domestiques » sont déterminés par délibération du Conseil de communauté de la Métro. Elle ne se substitue pas au paiement des frais d'établissement des raccordements prévues au chapitre 2 du présent règlement.

Pour les constructions existantes procédant au raccordement au réseau public de collecte et disposant précédemment d'une installation d'assainissement non collectif, un abattement s'applique selon la conformité de la dite installation. Cet abattement est fixé par délibération du Conseil de communauté de la Métro et est appliqué uniquement après qu'un contrôle du service public d'assainissement non collectif (SPANC) de la Métro ait été réalisé. Si l'accès à l'installation n'est pas possible, aucun abattement ne pourra être appliqué.

Chapitre 11 : Eaux usées autres que domestiques

Article 47 : Définition

Il s'agit des eaux provenant d'une utilisation autre que domestique, issues des activités professionnelles notamment de tout établissement à vocation industrielle, commerciale, artisanale ou de service public distinctes des eaux usées assimilées domestiques telles que définies à l'article 44 du présent règlement. Sont notamment assimilées à ces eaux, les eaux claires (eaux de pompage dans la nappe, eaux de rabattement de nappe, eaux de refroidissement / chauffage / rafraîchissement, eaux de piscines collectives, eaux de process traitées) et les eaux issues des aires de lavage.

Article 48 : Conditions d'admission des effluents autres que domestiques

Conformément à l'article L.1331-10 du Code de la santé publique, tout déversement d'eaux usées autres que domestiques, dans le réseau public de collecte doit être préalablement autorisé par la Métro.

A compter de la date de réception de la demande, la Métro dispose de deux mois pour donner son avis.

L'absence de réponse, à la demande d'autorisation de déversement de plus de quatre mois après la date de réception vaut rejet de celle-ci.

Tout déversement d'eaux usées autres que domestiques au réseau public d'assainissement doit respecter les prescriptions de l'article 5 du présent règlement et être compatible avec les objectifs de préservation suivants :

- protéger la santé du personnel qui travaille dans les systèmes de collecte et de traitement ;
- assurer un fonctionnement optimal des équipements d'épuration ;
- respecter les objectifs de qualité des eaux réceptrices en aval des systèmes de traitement et donc protéger la faune et la flore aquatique ;
- ne pas nuire à la dévotion finale des boues susceptibles d'être valorisées en agriculture.

La mise en œuvre de ces objectifs nécessite la rétention à la source des micro-polluants métalliques, organiques et des substances radioactives qui n'ont pas vocation à être traités en station d'épuration urbaine.

Pour pouvoir se raccorder au réseau public d'assainissement, les établissements industriels, artisanaux, commerciaux ou de service public doivent adresser, à la Régie Assainissement de la Métro, une demande de raccordement au réseau pour les rejets autres que domestiques (voir annexe 2).

Après étude de la demande, et à la suite d'un diagnostic réalisé par les services de la Régie Assainissement de la Métro sur le site de l'établissement afin de vérifier la conformité des installations et des rejets, l'autorisation de rejet peut être accordée aux moyens d'un arrêté d'autorisation et d'une convention de déversement, définissant les conditions techniques et financières d'admissibilité des eaux autres que domestiques dans les réseaux publics de collecte.

Conformément à l'article L1331-10 du Code de la santé publique, la Métro se réserve le droit de refuser le raccordement des eaux usées autres que domestiques au réseau public de collecte.

L'établissement autorisé à déverser ses effluents autres que domestiques au réseau public de collecte devra obligatoirement signaler à la Régie Assainissement de la Métro toute modification de nature à entraîner un changement notable dans les conditions de rejet et les caractéristiques des effluents (par exemple modifications de procédés ou d'activité). Cette modification peut nécessiter que l'autorisation soit actualisée auprès de la Métro.

La Régie Assainissement de la Métro assure un suivi et un contrôle de ces rejets.

Article 49: Les autorisations de rejet autre que domestique

Le tableau ci-après récapitule les modalités d'autorisation des rejets des effluents autres que domestiques. Selon les cas, il faut distinguer :

NATURE DES EFFLUENTS	TYPE DE RACCORDEMENT	TYPE D'AUTORISATION
Rejets de nature autres que domestiques (conformément aux normes définies aux articles 51 et 52)	Réseau d'eaux usées ou réseau unitaire	arrêté d'autorisation + convention spéciale de déversement
Rejets de même qualité que les eaux usées domestiques (conformément à l'article 39)	Réseau d'eaux usées ou réseau unitaire	arrêté d'autorisation + convention simple de déversement le cas échéant
Rejets d'eaux claires (eaux de refroidissement, eaux de piscines collectives, eaux de process traitées...)	Réseau d'eaux pluviales (ou unitaire à titre dérogatoire)	arrêté d'autorisation + convention de déversement au réseau d'eaux pluviales ou d'eaux usées à titre dérogatoire
Rejets temporaires d'eau de rabattement de nappe phréatique	Réseau d'eaux pluviales (ou unitaire à titre dérogatoire)	Convention autorisant le déversement temporaire

Article 50 : Autorisation des rejets de même qualité que les eaux usées domestiques

Les effluents autres que domestiques peuvent présenter des caractéristiques identiques à celles des eaux usées domestiques, telle que définies à l'article 39, tant en quantité qu'en terme de qualité. Le raccordement de l'établissement industriel, artisanal, commercial ou de service public est alors subordonné à l'obtention d'un arrêté d'autorisation assorti le cas échéant d'une convention simple de déversement.

L'arrêté est délivré pour une durée de cinq ans avec renouvellement express par période maximale de cinq ans.

La validité de l'arrêté est conditionnée par le respect des clauses de l'autorisation.

Cette autorisation est révocable à tout moment par l'autorité qui l'a délivrée pour motif d'intérêt général ou non respect des clauses des conditions d'admissibilité.

Article 51 : Arrêté d'autorisation des rejets de nature autres que domestiques

En dessus des seuils des eaux usées domestiques, tels que définis à l'article 39, les rejets d'eaux usées sont de nature autre que domestique. Dans ce cas, les établissements « industriels », artisanaux, commerciaux ou de service public doivent être autorisés au moyen d'un arrêté et d'une convention spéciale de déversement.

51.1 Contenu de l'arrêté d'autorisation

L'arrêté d'autorisation a pour objet de définir les conditions générales et le cas échéant les conditions techniques d'admissibilité des effluents autres que domestiques.

Il est délivré par la Métro après avis de la Régie Assainissement de la Métro qui instruit la demande d'autorisation de déversement. Dans ce cadre, elle demande les éléments permettant de caractériser quantitativement et qualitativement les effluents et d'identifier les points de raccordement et de contrôle.

51.2 Durée de l'autorisation

L'autorisation est délivrée pour une durée maximale de cinq ans, avec renouvellement express par période maximale de cinq ans.

La validité de l'arrêté est conditionnée par le respect des clauses de l'autorisation.

Cette autorisation est révocable à tout moment par l'autorité qui l'a délivrée pour motif d'intérêt général ou non respect des clauses des conditions d'admissibilité.

51.3 Réalisation du raccordement

La réalisation du raccordement au réseau public de collecte d'eaux usées autres que domestiques est subordonnée à la délivrance de l'arrêté d'autorisation.

Article 52 : Convention de déversement

Cette convention précise la nature qualitative et quantitative des eaux à évacuer, ainsi que la durée d'acceptation qui ne pourra excéder 5 ans. Cette convention peut préciser en outre les conditions de l'auto surveillance des rejets. Une campagne initiale de mesure est demandée pour permettre l'instruction d'un projet d'autorisation ou de convention.

Cette campagne porte sur des paramètres classiques du rejet urbain (pH, température, débit, DCO, DBO, MES, Phosphore, Azote Kjeldahl) et éventuellement des éléments caractéristiques de l'activité de l'établissement. Les paramètres à analyser sont définis par la Régie Assainissement de la Métro.

La convention fixe les prescriptions financières applicables.

Article 53 : Cas particulier des rejets temporaires d'eaux de rabattement de nappe phréatique

Les eaux de rabattement de nappe phréatique sont considérées comme des eaux claires.

Conformément à la réglementation en vigueur relative à la collecte, au transport et au traitement des eaux usées des agglomérations, les apports d'eaux claires parasites risquant d'occasionner un dysfonctionnement des ouvrages sont à éviter. Leur réinjection au milieu naturel doit être privilégiée partout où elle est possible.

Néanmoins, à titre exceptionnel, notamment s'il n'existe pas de solutions alternatives, le déversement des eaux claires peut être provisoirement accepté au réseau public d'eaux pluviales. Dans ce cas, les rejets issus de rabattement de nappe phréatique ou d'essai de pompage mis en place lors de chantier de construction d'immeuble, de travaux de génie civil, bâtiments, travaux publics, de chantiers de dépollution de sols, doivent être préalablement et obligatoirement autorisés par la Métro. En l'absence de réseaux séparatifs, ces eaux pourront être admises à titre dérogatoire au réseau unitaire après examen de la demande par la Régie Assainissement, et feront l'objet d'une convention autorisant le déversement temporaire (cf article 49).

Le ou les points de rejet sont définis par la Régie Assainissement de la Métro. Les eaux rejetées doivent transiter, avant de rejoindre le réseau public, par un bac de décantation ou dans le cas particulier de chantiers de dépollution de sols par un dispositif de pré-traitement adapté.

Des constats de l'état du réseau public de collecte peuvent être effectués par la Régie Assainissement de la Métro avant le début du rejet et une fois le rejet terminé.

En cas de constatation de rejet ne respectant pas les prescriptions de la Régie Assainissement de la Métro ou de dégradation d'un ouvrage du système d'assainissement, en aval du rejet, les frais de constatation et de réparation des dégâts sont à la charge du bénéficiaire de l'autorisation de rejet.

En cas de rejet admis à titre dérogatoire au réseau public unitaire, une convention autorisant le déversement temporaire doit être établie entre la Métro et l'établissement à l'origine du rejet de rabattement de nappe dans le cadre de chantier. Ces rejets temporaires sont assujettis à une participation financière qui sera calculée à partir du volume total rejeté comptabilisé. La mise en place d'un débitmètre sur le rejet est exigée, avec garantie d'un fonctionnement permanent.

En contrepartie des dépenses engendrées par la collecte et le transit de ces eaux vers les installations d'assainissement, l'établissement doit s'acquitter d'une participation financière fixée au montant de la part proportionnelle de la redevance assainissement (en fonction du volume rejeté), à laquelle est appliqué un coefficient minorateur de 0,5.

Dans le cas de rejets non conformes ou non autorisés, des pénalités financières seront appliquées ; elles sont détaillées dans l'article 62 du présent règlement.

Article 54 : Cas particulier des autres rejets d'eaux claires

54.1 Principe

Les eaux claires sont des eaux dont les caractéristiques permettent un rejet au milieu naturel (sous réserve du respect des valeurs d'admissibilité définies à l'article 41 du présent règlement) et sous réserve d'obtenir l'accord préalable et formel de l'administration chargée de la police des eaux ou du propriétaire du lieu du rejet.

Pour atteindre cette qualité, les eaux claires doivent si nécessaire subir un traitement préalable (par exemple : dessablage, déchloration...).

Le rejet au réseau public de collecte d'eaux claires doit obligatoirement faire l'objet d'une demande d'autorisation auprès de La Métro qui instruira le dossier en tenant compte des prescriptions ci-dessus et de la disponibilité du réseau public.

54.2 Les rejets de pompage d'eaux claires

Les eaux de nappe phréatique issues des systèmes de géothermie par pompe à chaleur pour le chauffage ou le refroidissement, et les eaux de percolation issues des ouvrages souterrains sont considérées comme des eaux claires parasites qui n'ont pas vocation à être déversées au réseau public d'assainissement. Leur réinfiltration dans la nappe phréatique doit être réalisée par les propriétaires concernés.

Néanmoins, le déversement au réseau public d'assainissement du trop plein du dispositif de réinjection peut être autorisé, sous réserve du respect des dispositions suivantes :

- la canalisation de trop plein est amenée de façon séparée des autres évacuations jusqu'au regard de tête de branchement placé en limite de propriété, l'extrémité de cette canalisation est munie d'une vanne d'isolement étanche,
- dans le cas d'un réseau public séparatif, le trop plein est dirigé vers le réseau public d'eaux pluviales,
- dans le cas d'un réseau public en système unitaire, les rejets font l'objet d'une autorisation préalable et sont soumis à une participation financière fixée au montant de la redevance assainissement. Le dispositif de trop plein est muni d'un compteur maintenu en état de fonctionnement permanent par le propriétaire, et les relevés de comptage sont transmis annuellement par le propriétaire à la Régie Assainissement de la Métro.

Article 55 : Caractéristiques techniques des raccordements des effluents autres que domestiques

Les établissements ayant des rejets autres que domestiques doivent être pourvus d'au moins deux raccordements distincts : un raccordement pour les eaux usées domestiques et un raccordement pour les eaux « industrielles ».

Dans le cas où le réseau public d'évacuation est en système séparatif, un troisième raccordement permet, le cas échéant, le raccordement des eaux pluviales au réseau public de collecte des eaux pluviales.

Chacun de ces branchements doit être pourvu d'un regard :

- aménagé pour l'installation d'un débitmètre et d'un préleveur ;
- placé à la limite de la propriété, de préférence sous le domaine public ;
- facilement accessible, à toute heure, aux agents de la Régie Assainissement de la Métro ainsi qu'à tout agent mandaté à cet effet par la Métro.

Un débitmètre permanent ainsi qu'un échantillonneur peuvent être exigés.

Notamment, à titre préventif, en cas de dysfonctionnement interne à l'établissement, en cas d'absence d'autorisation ou de non respect des prescriptions de la Régie Assainissement de la Métro, un dispositif d'obturation permettant d'empêcher le rejet de l'établissement au réseau public peut être placé sur le raccordement des eaux usées autres que domestiques, à l'initiative ou à la demande de la Régie Assainissement de la Métro. Il doit être accessible à tout moment aux agents de la Régie Assainissement de la Métro ainsi qu'à tout agent mandaté à cet effet par la Métro.

Les rejets d'eaux usées domestiques des établissements industriels commerciaux, artisanaux ou de service public sont soumis aux règles établies au chapitre 8 du présent règlement.

Les rejets d'eaux pluviales des établissements industriels, commerciaux, artisanaux ou de service public sont soumis aux règles établies au chapitre 9 du présent règlement.

Article 56 : Installations de prétraitement et/ou détoxification

Les rejets d'effluents non domestiques sont admis au réseau public sous réserve du respect a minima des valeurs limites en concentrations définies par l'arrêté ministériel relatif aux prélèvements et consommations d'eau ainsi qu'aux émissions de toute nature des installations classées pour la protection de l'environnement soumis à autorisation.

Les eaux autres que domestiques peuvent nécessiter un prétraitement afin de respecter les obligations ci-dessus définies ainsi que d'une manière générale, l'ensemble de la réglementation en vigueur.

La nature et le nombre de ces ouvrages de prétraitement sont précisés dans les autorisations de déversement et définis conformément aux dispositions de l'article 24 du présent règlement.

Peuvent être exigés tous les dispositifs de prétraitement permettant de respecter les caractéristiques de rejet compatibles avec le réseau d'assainissement, notamment :

ETABLISSEMENTS	TYPES DE PRÉTRAITEMENT
Stations-service automobiles avec poste de lavage	⇒ Décanteur séparateur à hydrocarbures classe 1
Garages automobiles avec atelier mécanique	⇒ Séparateur à hydrocarbures classe 1
Rabattement de nappe	⇒ Bac dessableur/décanteur
Blanchisserie	⇒ Neutralisation, échangeur thermique
Traitement de surface	⇒ Traitement physico-chimique
Micro-électronique	⇒ Neutralisation
Industrie chimique	⇒ Traitement physico-chimique
Industrie agro-alimentaire	⇒ Traitement biologique, évapoconcentration, méthanisation
Traitement des déchets	⇒ Traitement biologique, évapoconcentration, méthanisation
Industrie mécanique	⇒ Neutralisation, traitement physico-chimique...
Imprimerie / Laboratoires photographiques	⇒ Evapoconcentration, traitement physico-chimique...
Effluents radioactifs (activités médicales, centres de recherche...)	⇒ Fosse de décroissance

Cette liste n'est pas exhaustive.

Article 57 : Prélèvement et contrôles des effluents autres que domestiques

Indépendamment des contrôles mis à la charge des établissements au terme des conventions de déversement, des prélèvements et contrôles peuvent être effectués à tout moment par la Régie Assainissement de la Métro (conformément aux dispositions de l'article 35 du présent règlement), afin de vérifier la conformité des effluents autres que domestiques déversés dans le réseau public de collecte avec les caractéristiques d'admissibilité dans le réseau public, définies dans le présent règlement en particulier aux articles 5 et 33, dans l'autorisation de rejet et dans la réglementation.

A la suite d'un contrôle non conforme, l'autorisation pourra être révoquée par la Métro ou suspendue à la mise en oeuvre de mesures correctives par l'établissement.

La collectivité ainsi que les organismes et laboratoires d'analyses appelés à intervenir dans le cadre de ces contrôles, sont tenus de respecter le caractère confidentiel des résultats d'analyses, notamment pour protéger certains secrets de fabrication.

Article 58 : Détermination de la redevance

Conformément à la réglementation, tous les établissements industriels, commerciaux, artisanaux ou de service déversant leurs eaux dans un réseau public de collecte sont soumis au paiement de la redevance d'assainissement.

Les établissements dispensés de convention spéciale de déversement sont soumis au paiement de la redevance d'assainissement dans les conditions fixées au chapitre 4 du présent règlement.

La redevance est assise sur le volume d'eau prélevé par l'établissement sur le réseau public de distribution d'eau ou sur toute autre source.

Les établissements dont les rejets d'effluents autres que domestiques nécessitent la signature d'une convention spéciale de déversement sont soumis au paiement de participations financières définies à l'article 59 ci-après.

Article 59 : Participations financières

59.1 Participation financière spéciale

Conformément aux dispositions prévues à l'article L.1331-10 du Code de la santé publique, l'autorisation de nouveaux rejets est subordonnée à la participation de l'auteur du déversement aux dépenses d'investissement entraînées par la réception de ces eaux. Cette participation est notamment justifiée par l'économie faite d'un traitement complet des effluents par l'établissement. Les modalités d'application et le calcul de son montant sont fixés par délibération du Conseil de communauté de la Métro.

59.2 Redevance assainissement

Conformément à l'article R.2224-19-6 du Code général des collectivités territoriales, indépendamment de la participation aux dépenses de premier établissement, d'entretien et d'exploitation prévues par l'article L.1331-10 du Code de la santé publique, tout déversement d'eaux usées autres que domestiques dans le réseau public d'assainissement donne lieu au paiement, par l'auteur du déversement, d'une redevance d'assainissement.

La convention spéciale de déversement définit les modalités de calcul et de paiement de la redevance assainissement.

Cette redevance assainissement est composée d'une part fixe « autre que domestique » et d'une part proportionnelle dont les tarifs sont fixés par délibération du conseil de communauté.

La part proportionnelle est assise sur le volume d'eau prélevé par l'établissement sur le réseau public de distribution d'eau ou sur toute autre source ou le cas échéant, sur le volume rejeté au réseau public d'assainissement mesuré par débitmètre, multiplié par des coefficients correcteurs déterminés selon la nature des effluents et définis par convention : le coefficient de rejet, le coefficient de dégressivité provisoire, le coefficient de pollution et le coefficient de conformité.

Dans le cas particulier du prélèvement à une autre source que le réseau public de distribution, le calcul de l'assiette sera effectué sur la base de déclarations, avec une évaluation réalisée par la Régie Assainissement de la Métro et majorée de 10% par rapport à l'exercice précédent, dans les cas énumérés ci-dessous :

- dispositif de comptage hors service ;
- absence de transmission des relevés .

En l'absence de relevés, une estimation sur le lieu de prélèvement est réalisée par la Régie Assainissement de la Métro.

Coefficient de rejet

L'établissement autorisé peut bénéficier d'un abattement s'il fournit la preuve qu'une partie importante du volume d'eau prélevé n'est pas rejetée dans le réseau public d'assainissement.

Les modalités de calcul du coefficient de rejet sont fixées par délibération du Conseil de communauté.

Coefficient de dégressivité

La suppression du coefficient de dégressivité est réalisée de façon progressive, selon l'échéancier suivant :

Volume annuel rejeté	2013	2014
De 1 000 à 24 000 m ³	1	1
> 24 000 m ³	0,87	1

Après 2014, ce coefficient est égal à 1.

Coefficient de pollution

Le coefficient de pollution permet de tenir compte des dépenses supplémentaires engendrées pour l'assainissement de l'effluent de l'établissement, comparativement à l'effluent moyen domestique. Il est calculé en fonction des caractéristiques de l'effluent de l'établissement et réévalué chaque année dans le cadre de l'application de la convention de déversement.

Les rejets permanents dont le degré de pollution est inférieur à celui de l'effluent moyen domestique (eaux utilisées dans les stations thermiques par exemple) sont un problème pour le fonctionnement des systèmes d'assainissement et affaiblissent les rendements épuratoires ; ils ne bénéficient donc pas d'un abattement spécifique et il est fait application d'un coefficient de pollution égal à 1 pour ce type de rejet.

Les modalités de calcul du coefficient de pollution sont fixées par délibération du Conseil de communauté.

Coefficient de conformité

Le coefficient de conformité permet de prendre en compte le respect des conditions spécifiées dans les conventions spéciales de déversement, à savoir :

- la transmission des éléments demandés dans le cadre de l'application des conventions,
- la réalisation de travaux de mise en conformité : application d'un coefficient majorateur si les travaux de mise en conformité ne sont pas réalisés dans des délais raisonnables suite à la demande de la Régie Assainissement de la Métro,
- la conformité des effluents rejetés : si les analyses sur les rejets de l'établissement montrent un dépassement des valeurs limites de l'autorisation, application d'un coefficient majorateur.

Les modalités de calcul du coefficient de conformité sont fixées par délibération du Conseil de communauté.

❖ Partie 3 : Manquements au règlement et dispositions d'application

Chapitre 12 : Manquements au règlement

Article 60 : Infractions et poursuites

Les infractions au présent règlement sont constatées, soit par les agents de la Régie Assainissement de la Métro ou le représentant de la Métro, soit par le Maire de la commune concernée ou son représentant, soit par les agents mandatés à cet effet par la Métro. Elles peuvent donner lieu à une mise en demeure et à des poursuites devant les tribunaux compétents.

Article 61 : Voie de recours des usagers

En cas de litige mettant en jeu la responsabilité de la Régie Assainissement de la Métro, l'utilisateur ou le propriétaire qui s'estime lésé peut saisir les tribunaux compétents : les tribunaux judiciaires pour les différends entre les usagers du service public industriel et commercial et ce service, ou les tribunaux administratifs, notamment si le litige porte sur l'assujettissement à la redevance d'assainissement ou le montant de celle-ci. Préalablement à la saisine des tribunaux, l'utilisateur ou le propriétaire est invité à adresser un recours gracieux au Président de la Métro. L'absence de réponse à ce recours dans un délai de deux mois vaut décision de rejet.

Article 62 : Mesures de sauvegarde

Les mesures de sauvegarde prévues par le présent règlement sont de deux natures : les réparations des dommages et les sanctions financières.

62.1 Réparations des dommages

En cas de non-respect des conditions d'admissibilité des effluents telles que définies dans le présent règlement, pouvant nuire, soit à l'évacuation des eaux usées, soit au fonctionnement des équipements d'épuration ou au devenir des boues d'épuration, ou portant atteinte à la sécurité du personnel d'exploitation, la réparation des dégâts éventuels et du préjudice subi par le service ainsi que l'ensemble des frais engendrés par ces déversements irréguliers, sont placés à la charge du contrevenant.

La Régie Assainissement de la Métro pourra mettre en demeure le contrevenant, par lettre recommandée avec accusé de réception, de cesser tout déversement irrégulier dans un délai inférieur à 48 heures.

62.2 Sanctions financières :

- Conformément à l'article L.1337-2 du Code de la santé publique, est puni de 10 000 € d'amende le fait de déverser des eaux usées autres que domestiques dans le réseau public de collecte, sans autorisation visée à l'article 51 du présent règlement ou en violation de cette autorisation.
- Cas d'un rejet non autorisé constaté (hors rejet temporaire d'eau de nappe et hors cadre de pollution) : un montant forfaitaire « Rejet interdit » correspondant aux coûts engendrés par une visite terrain et un déplacement d'agent, auquel s'ajoute, le cas échéant, un curage préventif sur le réseau public en aval du rejet non autorisé (estimé en mètres linéaires) sera appliqué au responsable du rejet. Un délai de 6 mois est accordé à l'établissement pour la régularisation de l'autorisation de rejet. Sans aucune mesure engagée par l'établissement durant ce délai, la redevance assainissement sera majorée de 100 % ; et ce jusqu'à régularisation de l'autorisation de rejet.
- Dans le cas des eaux de rabattement de nappe phréatique :
 - pour un rejet autorisé en l'absence de système de comptage : le volume facturé sera évalué par la régie assainissement à partir de la formule suivante : capacité maximale des pompes x 24 heures de fonctionnement x nombre de jours depuis le dernier relevé ou nombre de jours de fonctionnement de l'installation,
 - pour un rejet autorisé en l'absence de dispositif de pré-traitement ou en cas de non conformité des rejets : les volumes non conformes rejetés seront facturés sur la base de la part proportionnelle de la redevance assainissement (soit sans coefficient minorateur),
 - En cas de constat d'un rejet non autorisé, le maître d'ouvrage (ou le responsable de chantier) est astreint au paiement du forfait « Rejets interdits » auquel s'ajoute, le cas échéant, un curage préventif sur le réseau public en aval du rejet non autorisé (estimé en mètres linéaires). De plus, le rejet est soumis à facturation sur la base de la part proportionnelle de la redevance assainissement, majorée de 100%. En l'absence de système de comptage, le volume est estimé par la Régie Assainissement de la Métro à partir des informations dont elle dispose.
- Dans le cadre des contrôles réalisés par la Régie Assainissement de la Métro ainsi que tout agent mandaté à cet effet par la Métro, sur les rejets des établissements autres que domestiques ou assimilés domestiques :
 - pour un établissement ne bénéficiant pas d'une autorisation de déversement et/ou pour un établissement assimilé domestique, en cas de non conformité aux valeurs définies à l'article 39 : facturation d'un montant correspondant au forfait « rejets interdits » et à la refacturation intégrale des frais d'analyses, majorée de 10 % pour les frais généraux.
 - pour un établissement bénéficiant d'une autorisation de rejet, et en cas de résultats d'analyses non conformes aux termes de l'autorisation : en plus de la majoration de la redevance assainissement explicitée à l'article 59 (coefficient de conformité), refacturation intégrale des frais d'analyses, majorée de 10 % pour les frais généraux.
- En cas de branchement non conforme, de branchement non autorisé, de déversement d'eaux pluviales dans le réseau d'eaux usées, de déversement d'eaux usées dans le réseau d'eaux pluviales, de non respect de l'obligation de mise en séparatif du réseau privé lors de la mise en séparatif du réseau public unitaire, le propriétaire est astreint au paiement d'une somme équivalente à la redevance assainissement majorée de 100%.

- Conformément aux dispositions de l'article 40.1 du présent règlement, une sanction financière est appliquée pour non réalisation de l'obligation de raccordement au réseau public de collecte.
- Conformément à l'article L.1331-11 du Code de la santé publique, les agents de la Régie Assainissement ont accès aux propriétés privées. En cas d'obstacle mis à l'accomplissement des missions de contrôle, l'occupant est astreint aux mêmes sanctions financières que celles prévues en cas de défaut de raccordement (voir article 40.1)

Chapitre 13 : Dispositions d'application

Article 63 : Date d'application

Le présent règlement est exécutoire dès sa date d'entrée en vigueur, tout règlement d'assainissement antérieur étant abrogé de ce fait.

Article 64 : Modification du règlement

Conformément à l'article L.2224-12 du Code général des collectivités territoriales, le paiement de la première facture suivant la diffusion du règlement ou de sa mise à jour, vaut accusé de réception par l'abonné.

Des modifications du présent règlement peuvent être décidées par la Métro, et adoptées selon la même procédure que celle suivie pour l'établissement du présent règlement.

Toutes modifications législatives et réglementaires notamment du Code général des collectivités territoriales, du Code de la santé publique, du Règlement sanitaire départemental, du Code de l'environnement, sont applicables sans délai.

Article 65 : Clauses d'exécution

Messieurs les Maires, Monsieur le Président de la Communauté d'Agglomération, les agents de la Régie Assainissement, les agents du délégataire habilité, ainsi que tout agent mandaté à cet effet par la Métro, Monsieur le Receveur en tant que de besoin, sont chargés, chacun en ce qui les concerne, de l'exécution du présent règlement.

Présenté au Conseil d'exploitation de la Régie Assainissement, en séance du 27 novembre 2012.

Présenté en Commission Consultative des Services Publics Locaux de la Métro, en séance du 04 décembre 2012.

Délibéré et approuvé par le Conseil de communauté dans sa séance du 14 décembre 2012.

GLOSSAIRE

Boîte de branchement ou regard de façade : ouvrage permettant l'accès au raccordement pour l'entretien et délimitant les parties publiques et privées.

Consommations d'eau indicatives :

1 bain = 150 litres

1 douche = 60/80 litres

1 chasse d'eau = 10 litres

1 goutte à goutte = 5 litres/heure ou 44m³/an

1 chasse d'eau fuyante = 12 litres/heure ou 100m³/an

Un français consomme en moyenne entre 130 et 150 litres par jour

Cunette : fond de regard dont la forme maçonnée facilite l'écoulement des effluents.

Décantation : action de laisser reposer un liquide pour le séparer des matières solides en suspension qu'il contient.

Effluent : ensemble des eaux usées et le cas échéant des eaux de ruissellement évacuées par les réseaux publics de collecte.

Epuration : action de dépolluer l'eau sans la rendre potable, de façon à ce que son rejet ne perturbe pas le milieu récepteur (ruisseau, rivière...).

Etiage : en hydrologie, l'étiage correspond statistiquement à la période de l'année (étiage d'hiver, étiage d'été...) où le débit d'un cours d'eau atteint son point le plus bas (basses eaux).

Exutoire : ouverture permettant l'écoulement, l'évacuation des eaux. Extrémité d'un réseau.

Fosse septique : dispositif de prétraitement destiné à recevoir uniquement les eaux vannes (WC).

Fosse toutes eaux : dispositif de prétraitement destiné à recevoir l'ensemble des eaux usées domestiques (WC, cuisines, salle de bain...).

Mètre cube M³ : 1 mètre cube = 1000 litres.

Milieu récepteur ou milieu naturel : lieu où sont déversées les eaux épurées ou non. Il peut s'agir d'une rivière, d'un lac, d'un étang ou d'une nappe phréatique.

Période de retour : notion de probabilité de la survenue d'un événement aléatoire. Une pluie de période de 10 ans aura une probabilité d'être observée en moyenne une fois tous les 10 ans. Il s'agit d'une notion statistique valable sur de très longues périodes d'observation.

pH de l'eau : potentiel d'Hydrogène : mesure de l'acidité ou de la basicité de l'eau (échelle de 1 à 14). Une solution est neutre si son pH est égal à 7, acide s'il est inférieur à 7 et basique s'il est supérieur à 7.

Poste de relevage : ouvrage constitué d'une bêche et de pompes, pour remonter les effluents.

Reflux : écoulement intermittent d'un effluent dans une canalisation dans le sens opposé au sens normal.

Regard de visite : ouvrage sur chaussée permettant l'accès aux réseaux publics de collecte ou de transit.

Siphon : conduit à double courbure servant, dans un appareil sanitaire, à évacuer les effluents tout en empêchant le dégagement des mauvaises odeurs.

DBO (demande biochimique en oxygène) : mesure de la consommation naturelle d'oxygène dissous dans l'eau. La DBO₅ est la mesure de la quantité d'oxygène dissous consommée par les micro-organismes pour dégrader les matières biodégradables pendant 5 jours. Cette mesure permet de quantifier la quantité d'oxygène qu'un effluent est susceptible de consommer rapidement dans le milieu naturel.

DCO (demande chimique en oxygène) : la DCO est la mesure de la quantité d'oxygène apportée par un réactif chimique pour oxyder toutes les matières organiques biodégradables et non biodégradables.

La DBO₅ et la DCO permettent de quantifier de façon globale la pollution organique carbonée contenue dans un effluent.

MES (matières en suspension) : ensemble des matières solides non dissoutes.

Azote Kjeldahl : azote organique et azote ammoniacal. Cette forme de l'azote correspond aux rejets humains dans les eaux usées.

Le rejet au milieu naturel entraîne une consommation lente d'oxygène.

ANNEXE 1

COMMUNAUTE D'AGGLOMERATION



GRENOBLE ALPES METROPOLE
Direction Générale Délégée aux Services
Techniques et à la Qualité Urbaine
Régie Assainissement
Le forum-3, Rue Malakoff
38031 Grenoble cedex 01
TEL : 04 76 59 58 17
FAX : 04 76 59 58 30

DEMANDE DE RACCORDEMENT AUX RESEAUX PUBLICS DE COLLECTE (à retourner obligatoirement)

Le demandeur :
(Nom et Prénom(s) / Raison Sociale)

Demeurant à :
(Adresse complète du demandeur)

Tél. : Tél. port. : Fax : Email :

Agissant en qualité de (1) :

Demande de : RACCORDEMENT AU RESEAU D'EAUX USEES
 RACCORDEMENT AU RESEAU D'EAUX PLUVIALES
 RACCORDEMENT AU RESEAU UNITAIRE

Adresse du bien à raccorder : Commune :

Nature du bien : Habitation Autres (à préciser) :

Références cadastrales :

N° de Permis de construire : Surface plancher : m²
(Si construction neuve)

Le(s) branchement(s) sera(seront) raccordé(s) au(x) réseau(x) existant(s) selon les schémas de raccordement annexés à la présente demande.

Entreprise réalisant les travaux de raccordement :

Régie assainissement Autre (précisez) :

Date de réalisation prévue :

Je m'engage à me conformer en tous points au présent règlement du Service public d'assainissement collectif et au document relatif aux prescriptions spécifiques à la demande de raccordement dont je reconnais avoir reçu un exemplaire (2). Je suis informé que le raccordement d'eaux usées est soumis à la Participation pour le Financement de l'Assainissement Collectif (PFAC) : Chapitre 5 du règlement.

Dans le cas où je fais réaliser les travaux par une entreprise de mon choix, je m'engage à transmettre joint à la présente demande un plan projet des installations privées jusqu'au point de raccordement au(x) réseau(x) public(s) et à informer le Service Assainissement du début des travaux en domaine public, afin de vérifier leur bonne exécution, **avant le remblaiement des tranchées.**

Fait à : Signature

Le :

1) Préciser : propriétaire ou mandataire dûment autorisé (dans ce dernier cas, joindre une procuration).

2) Le document complet a été remis au demandeur avec la présente demande.

Cadre réservé au Service Assainissement

Demande de raccordement n°

Accord du Service Assainissement délivré le :

Conditions particulières :

Point de raccordement :

Observations :

Le directeur de la régie assainissement : Bruno MANEVAL

ANNEXE 2

COMMUNAUTE D'AGGLOMERATION



GRENOBLE ALPES METROPOLE
Direction des Services Publics
Régie Assainissement
Le forum-3, Rue Malakoff
38031 Grenoble cedex 01
TEL : 04 76 59 58 17
FAX : 04 76 59 58 30

DEMANDE DE RACCORDEMENT AUX RESEAUX PUBLICS DE COLLECTE ACTIVITES INDUSTRIELLES (à retourner obligatoirement)

Raison sociale de l'entreprise :

Dont le siège sociale est à

Pour son établissement de

Sis à

Dont l'activité sur le site est

Représentée par

(Nom et Prénoms)

Tél. : Tél. port.(facultatif) : Fax :

Agissant en qualité de (1) :

Demande de :

- RACCORDEMENT AU RESEAU D'EAUX USEES
 RACCORDEMENT AU RESEAU D'EAUX PLUVIALES
 RACCORDEMENT AU RESEAU UNITAIRE

Adresse du bien à raccorder : Commune :

Usage des locaux :

Références cadastrales :

N° de Permis de construire : Surface plancher :m²
(Si construction neuve)

Le(s) branchement(s) sera(seront) raccordé(s) au(x) réseau(x) existant(s) selon les schémas de raccordement annexés au verso de la présente demande.

Entreprise réalisant les travaux de raccordement :

Régie assainissement Autre (précisez) :

Date de réalisation prévue :

Je m'engage à me conformer en tous points au présent règlement du Service public d'assainissement collectif et au document relatif aux prescriptions spécifiques à la demande de raccordement dont je reconnais avoir reçu un exemplaire (2). La réalisation du branchement est conditionnée à la mise en place d'un arrêté d'autorisation de déversement du Président de la Métro. Je m'engage à signer avec La Métro une convention de déversement fixant les modalités de déversement des eaux usées autres que domestiques au réseau public d'assainissement. Je suis informé que le raccordement d'eaux usées est soumis à la participation financière spéciale telle que définie à l'article 59.1 du règlement.

J'affirme sous ma responsabilité pleine et entière que seules les effluents respectant les prescriptions de rejet définies dans l'arrêté d'autorisation de déversement seront déversées au réseau d'assainissement.

Dans le cas où je fais réaliser les travaux par une entreprise de mon choix, je m'engage à transmettre joint à la présente demande un plan projet des installations privatives jusqu'au point de raccordement au(x) réseau(x) public(s) et à informer le Service d'Assainissement du début des travaux en domaine public, afin qu'il puisse vérifier leur bonne exécution, **avant le remblaiement des tranchées.**

Fait à :

Signature

Le :

1) Préciser : propriétaire ou mandataire dûment autorisé (dans ce dernier cas, joindre une procuration).

2) Le document complet a été remis au pétitionnaire avec la présente demande.

Cadre réservé au Service Assainissement

Demande de raccordement n°

Accord du service assainissement délivré le :

Conditions particulières :

Point de raccordement :

Diamètre du branchement :

Matériaux du branchement :

Observations :

Le directeur de la régie assainissement : Bruno MANEVAL

ANNEXE 3

COMMUNAUTE D'AGGLOMERATION



GRENOBLE ALPES METROPOLE
Direction des Services Publics
Régie Assainissement
Le forum-3, Rue Malakoff
38031 Grenoble cedex 01
TEL : 04 76 59 58 17
FAX : 04 76 59 58 30

DEMANDE DE RACCORDEMENT AUX RESEAUX PUBLICS DE COLLECTE « ASSIMILES DOMESTIQUES » (à retourner obligatoirement)

Raison sociale de l'entreprise :
Dont le siège sociale est à

Pour son établissement de

Sis à

Dont l'activité sur le site est

Représentée par
(Nom et Prénoms)

Tél. : Tél. port.(facultatif) : Fax :

Agissant en qualité de (1) :

Demande de : RACCORDEMENT AU RESEAU D'EAUX USEES
 RACCORDEMENT AU RESEAU D'EAUX PLUVIALES
 RACCORDEMENT AU RESEAU UNITAIRE

Adresse du bien à raccorder : Commune :

Usage des locaux :

Références cadastrales :

N° de Permis de construire : Surface plancher :m²
(Si construction neuve)

Le(s) branchement(s) sera(seront) raccordé(s) au(x) réseau(x) existant(s) selon les schémas de raccordement annexés au verso de la présente demande.

Entreprise réalisant les travaux de raccordement :

Régie assainissement Autre (précisez) :

Date de réalisation prévue :

Je m'engage à me conformer en tous points au présent règlement du Service public d'assainissement collectif et au document relatif aux prescriptions spécifiques à la demande de raccordement dont je reconnais avoir reçu un exemplaire (2). Je suis informé que le raccordement d'eaux usées est soumis à la Participation pour le Financement de l'Assainissement Collectif (PFAC) « assimilés domestiques » telle que définie dans l'article 46 du règlement.

J'affirme sous ma responsabilité pleine et entière que seules les effluents respectant les prescriptions de rejet définies dans l'arrêté d'autorisation de déversement seront déversées au réseau d'assainissement.

Dans le cas où je fais réaliser les travaux par une entreprise de mon choix, je m'engage à transmettre joint à la présente demande un plan projet des installations privatives jusqu'au point de raccordement au(x) réseau(x) public(s) et à informer le Service d'Assainissement du début des travaux en domaine public, afin qu'il puisse vérifier leur bonne exécution, **avant le remblaiement des tranchées.**

Fait à : Signature

Le :

1) Préciser : propriétaire ou mandataire dûment autorisé (dans ce dernier cas, joindre une procuration).

2) Le document complet a été remis au pétitionnaire avec la présente demande.

Cadre réservé au Service Assainissement

Demande de raccordement n°.....

Accord du service assainissement délivré le :

Conditions particulières :

Point de raccordement :

Diamètre du branchement :

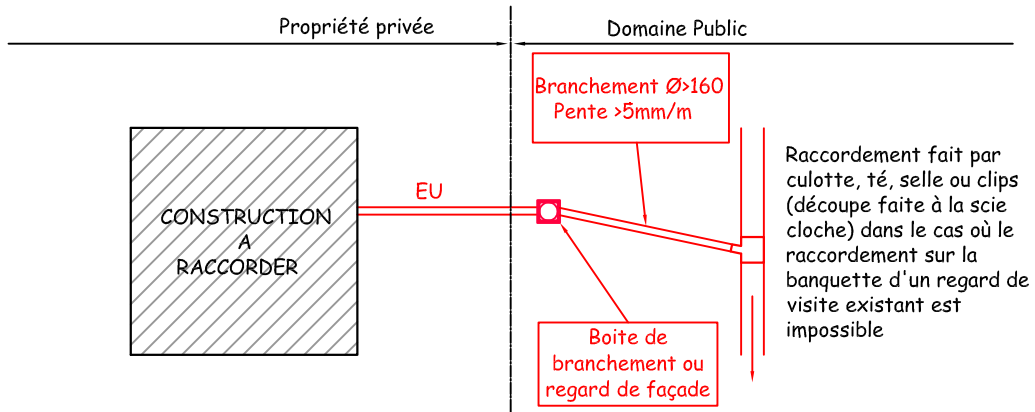
Matériaux du branchement :

Observations :

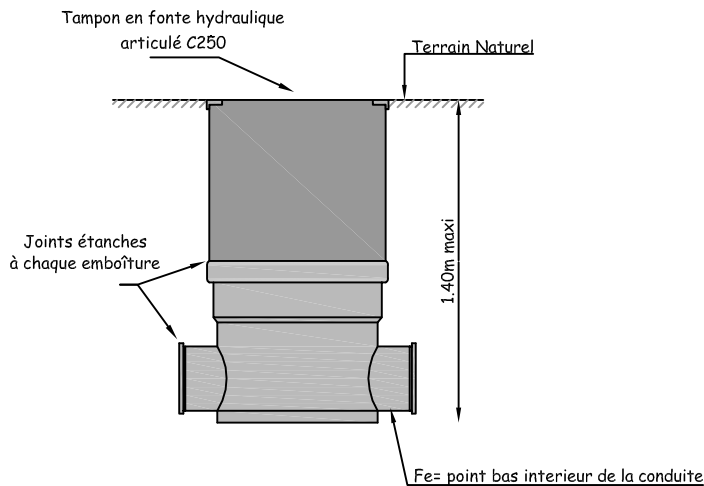
Le directeur de la régie assainissement : Bruno MANEVAL

ANNEXE 4

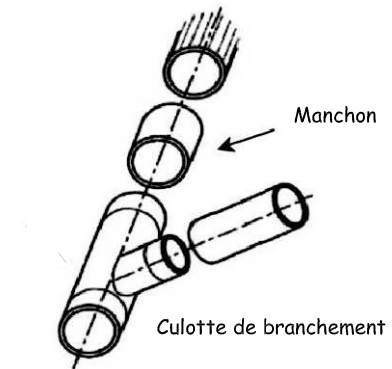
SCHEMA DE RACCORDEMENT DES EAUX USEES AU RESEAU D'ASSAINISSEMENT



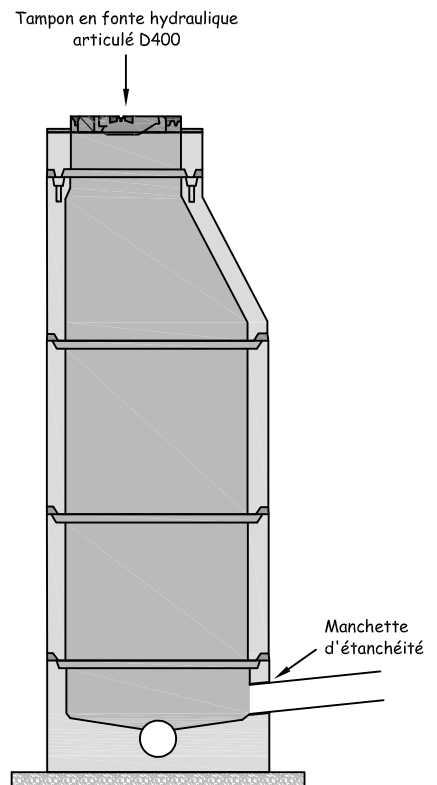
REGARD DE BRANCHEMENT OU REGARD DE FACADE : Modèle PVC ø 400



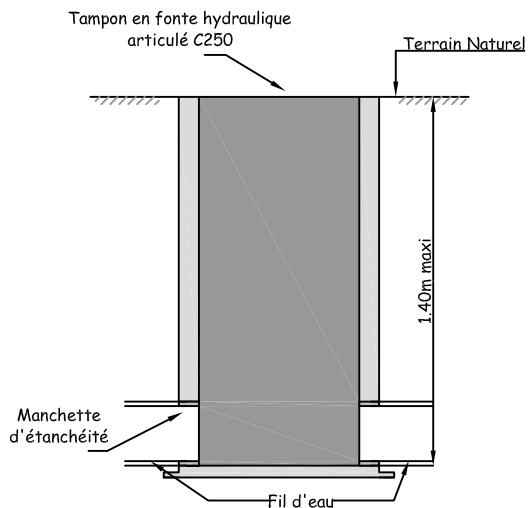
PRINCIPE DE RACCORDEMENT : Sur collecteur public



Sur regard de visite

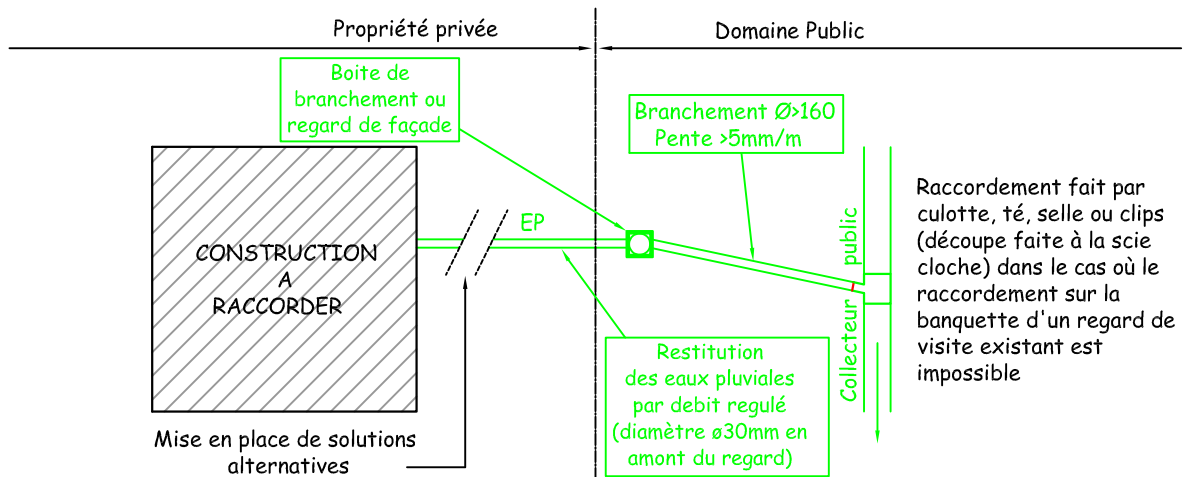


Béton préfabriqué ou coulé en place 400 x 400 minimum



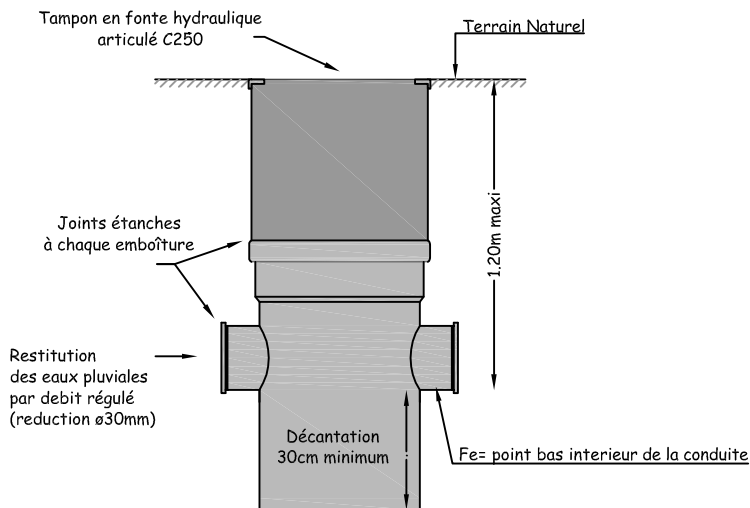
ANNEXE 4

SCHEMA DE RACCORDEMENT DES EAUX PLUVIALES AU RESEAU D'ASSAINISSEMENT



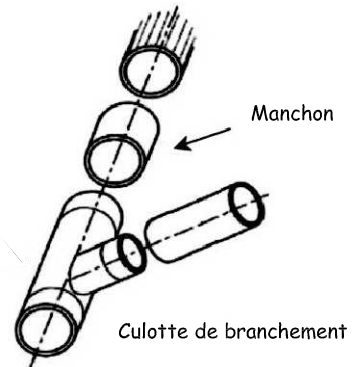
BOITE DE BRANCHEMENT OU REGARD DE FACADE:

Modèle PVC ø 400



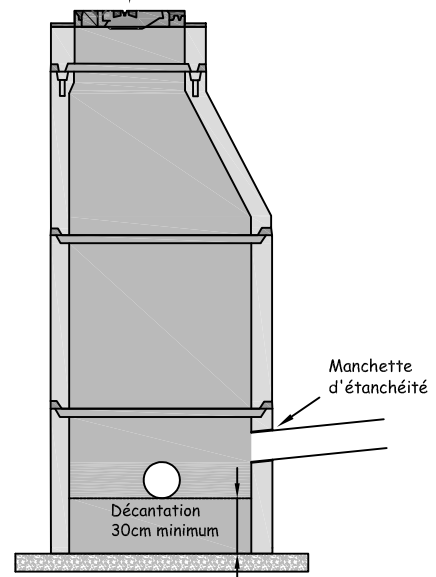
PRINCIPE DE RACCORDEMENT :

Sur collecteur public

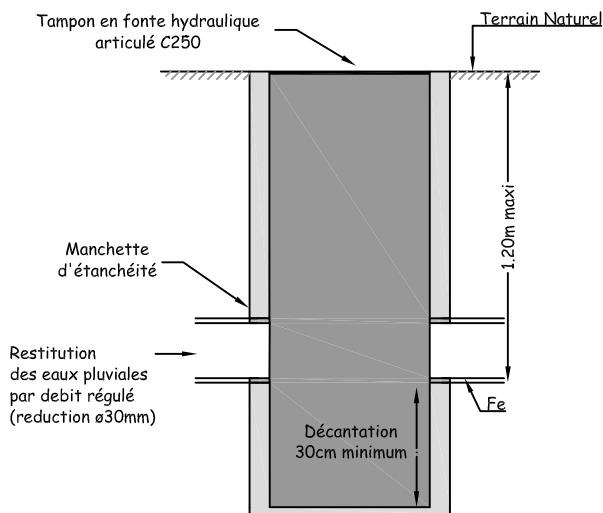


Sur regard de visite

Tampon en fonte hydraulique articulé D400

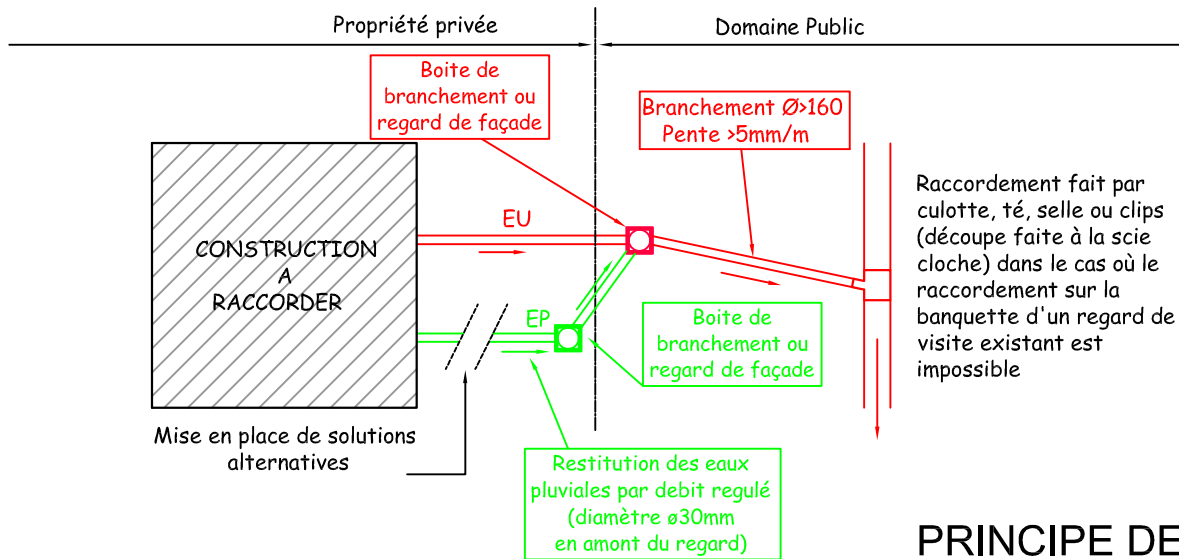


Béton préfabriqué ou coulé en place
400 x 400 minimum



ANNEXE 4

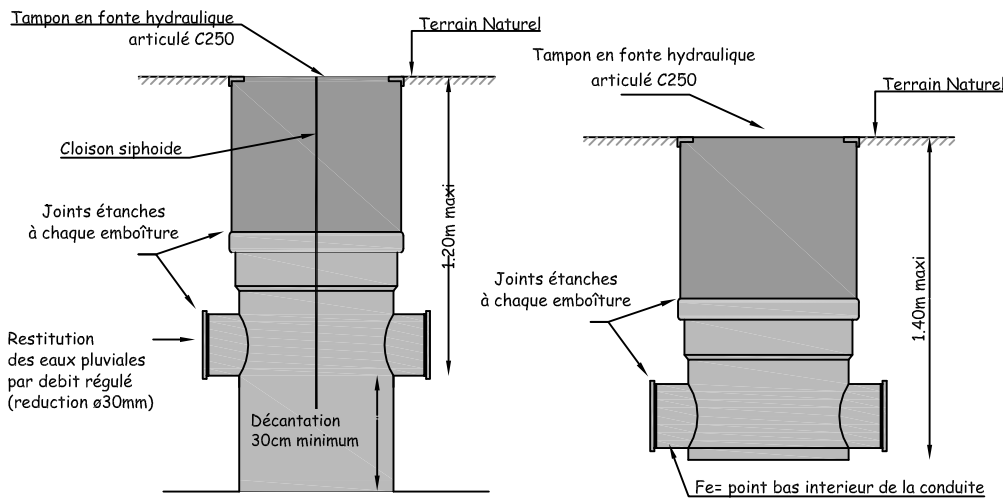
SCHEMA DE RACCORDEMENT AU RESEAU D'ASSAINISSEMENT UNITAIRE



BOITE DE BRANCHEMENT OU REGARD DE FACADE :

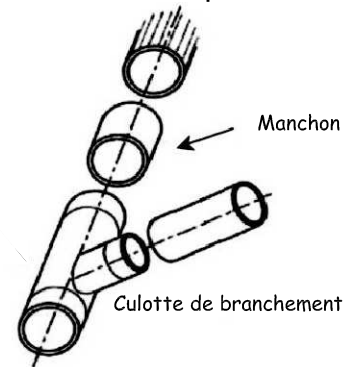
Eaux pluviales : Eaux usées :

Modèle PVC ø 400



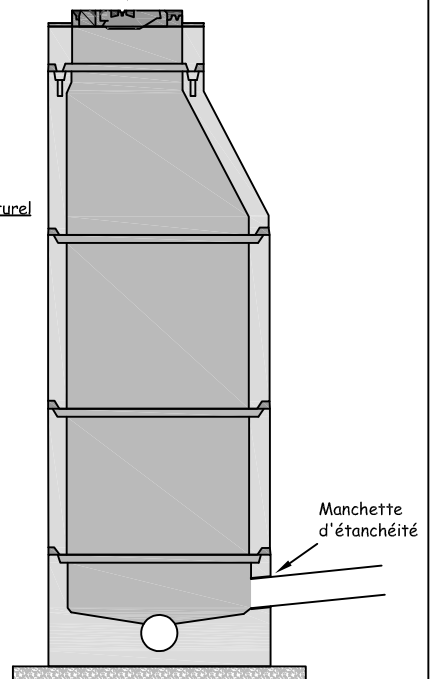
PRINCIPE DE RACCORDEMENT :

Sur collecteur public



Sur regard de visite

Tampon en fonte hydraulique articulé D400



Béton préfabriqué ou coulé en place 400 x 400 minimum

